

# خلاصة غسل الأيدي للبئات متدنية الموارد

## وثيقة حيوية

تاريخ النشر حزيران/يونيو 2020 - النسخة 2

المؤلفون: ميمي كولتاس Mimi Coultas وروهيل لير Ruhil Iyer

مع جامي مايرز Jamie Myers



## المحتويات

1	شكر وتقدير .....
2	1. مقدمة .....
4	2. مرفق غسل اليدين .....
4	متى ينبغي غسل اليدين بالصابون .....
4	كيف ينبغي غسل اليدين بالصابون .....
5	2.1. اعتبارات لجميع مرافق غسل اليدين .....
5	2.1.1. الصابون .....
7	2.1.2. مصدر المياه .....
8	2.1.3. قنوات المجاري .....
8	2.1.4. الحنفيات والمضخات ومصارف توزيع المياه الخاصة بغسل اليدين .....
10	2.1.5. تسهيل الوصول إلى مرافق غسل اليدين .....
11	2.1.6. تصميم مرافق غسل يدين تشجع على استخدامها .....
13	2.2. تكنولوجيات غسل اليدين .....
13	2.2.1. تكنولوجيات غسل اليدين الخاصة بالأسر المنزلية .....
32	2.2.2. تكنولوجيات غسل يدين مناسبة لعدة مستخدمين .....
39	2.3. أمثلة محلية على مرافق غسل اليدين .....
49	3. الترويج للحفاظ على النظافة العامة من خلال التباعد الجسدي والمشاركة المجتمعية .....
51	3.1. أمثلة على المشاركة المجتمعية .....
51	4. الخطوات اللاحقة .....
52	5. موارد مفيدة .....
52	5.1. مرفق غسل اليدين .....
52	5.2. تشجيع غسل اليدين والمشاركة المجتمعية .....
53	5.3. توجيه البرامج .....
53	5.4. صفحة موارد فيروس كوفيد-19 .....
	6. المراجع 54
56	الملحق 1: نموذج تكنولوجيا غسل اليدين .....

## شكر وتقدير

يتقدم المؤلفون بالشكر من كل من أسهم في هذه النسخة والنسخة السابقة من هذه الخلاصة، على الرغم من المواعيد النهائية الضيقة وفي أوقات كانوا منشغلين فيها كثيراً. أيمبولاً أودوموسو، منظمة العمل ضد الجوع، ومنظمة آغ خان، ومؤسسة أروب Arup، والصليب الأحمر البلجيكي، المجلس السياسي للوحدة الوطنية أزرق وأبيض في نيكاراغوا، ومؤسسة بريان ريد، ومؤسسة Concern Worldwide، والمجلس النرويجي للاجئين، ومؤسسة Field Ready، ومؤسسة Happy Tap، ومدرسة لندن للنظافة العامة والطب المداري، ومؤسسة أوكسفام، ومؤسسة بلان إنترناشيونال، و Robert Chambers، و SaniTap، ومؤسسة SEED مدغشقر، و Sightsavers، و SNV، و SPATAP، و S. Viswanath، و Tatirano Social Enterprise، و Tearfund، ومجموعة The SMART Centre Group، والمفوضية السامية للأمم المتحدة لحقوق الإنسان، واليونيسف، و United Purpose، ومؤسسة WaterAid، و WaterSHED Asia. كما نتقدم بالشكر أيضاً من ناعومي فيرنون على الاقتراحات التي قدمها وعلى قيامه بتحرير وتصميم الخلاصة، وكذلك من جانيتا بارتيل على دورها في مراجعتها، ومن روث واتسون على تصميم الغلاف، وكذلك نشكر باقي أفراد فريق مركز تعلم الإصحاح البيئي على دعمهم في إعداد الخلاصة ونشرها.

## 1. مقدمة

تُعتبر ممارسة غسل اليدين بالصابون بشكل ملائم ومتكرر واحداً من أكثر التدابير أهمية التي يمكن استخدامها لمنع انتشار فيروس كوفيد-19، إلى جانب التباعد الجسدي وتجنب لمس الشخص للوجه (العينين والأنف والفم) والالتزام بممارسات نظافة الجهاز التنفسي الجيدة.

ومع ذلك، ما زالت 40% من الأسر المنزلية تفتقر إلى الوصول إلى مرفق يتوفر فيه الصابون والماء، حيث ليس لدى 18% منها أي مرفق من أي نوع (منظمة الصحة العالمية واليونيسف، 2020).

واستجابة إلى وباء كوفيد-19 العالمي، سارع مركز تعلم الإصحاح البيئي في معهد دراسات التنمية إلى إعداد خلاصة غسل اليدين للبيئات متدنية الموارد، وهي خلاصة يمكن استخدامها لدعم الوصول المتزايد إلى المرافق وتعزيز سلوكيات غسل اليدين الإيجابية.

توفر الخلاصة توجيهاً حول مرافق غسل اليدين منخفضة التكلفة والتي يمكن استخدامها بشكل واسع في البلدان متدنية ومتوسطة الدخل. ونأمل أن تتم مشاركة هذه الخلاصة بشكل مكثف في الوقت الذي تعمل فيه الحكومات والوكالات على مواجهة هذه الأزمة في البلدان متدنية ومتوسطة الدخل حيث ثمة حاجة ماسة لمرافق غسل اليدين في الأسر المنزلية والمجتمعات المحلية والمدارس ومرافق الرعاية الصحية.

تشتمل الخلاصة على معلومات ومراجع لمزيد من القراءة حول:

- مرافق غسل اليدين - بما فيها المرافق المتاحة للجميع.
- تلميحَات بيئية لتعزيز سلوكيات غسل اليدين.
- التشجيع على النظافة العامة من خلال التباعد الجسدي.

هذه الخلاصة لا تعيد اختراع العجلة، لكنها تجمع بين المعلومات المتوفرة حالياً من مختلف المنظمات - وهو المبرر لإعدادها بحيث يمكن الوصول على هذه المعلومات في مكان واحد.

وهي تغطي المرافق الخاصة بالأسر المنزلية الفردية وكذلك المعدة لعدة مستخدمين (للمناطق المكتظة بالسكان، والسجون، والمدارس، إلخ). هذه الخلاصة لا تتضمن الطرق التي يمكن من خلالها زيادة مستوى الوصول إلى الماء، أو إلى أي معلومات تتعلق بصحة الجهاز التنفسي، مع أن كلاهما أساسيان لمكافحة فيروس كوفيد-19. وهي لا تنطرق إلى إدارة النظافة الحبيضية أو التبول اللاإرادي أو الاستحمام أو غسل الملابس ومعدات الطهي.

ومن أجل توفير مورد سريع، تُعتبر هذه الخلاصة وثيقة حيوية وسوف تواصل تضمين الدروس والابتكارات والممارسات المثلى كلما ظهرت هذه في مختلف أنحاء العالم. لقد تم إعداد هذه الخلاصة على عجل للاستجابة إلى الأزمة الحالية ولم يكن الغرض منها أن تكون منمقة أو مكثفة. وقد تم توزيعها بشكل عاجل على صنّاع السياسات والممارسين ليتسنى اتخاذ التدابير ذات الصلة في الوقت المناسب. ونحن نأمل أن تؤدي هذه الخلاصة إلى تحفيز مزيد من النقاشات ومشاركة الأفكار والابتكارات، وذلك لمساعدة القطاع على التأقلم والتطور في هذه الأوقات الاستثنائية. انصبّ تركيز النسخة الأولى على جمع وعرض معلومات حول مرافق غسل اليدين منخفضة التكلفة. أما هذه النسخة الثانية، فهي تتضمن تكنولوجيات إضافية وكذلك أمثلة محلية على مرافق غسل اليدين في مختلف أنحاء العالم، إضافة إلى معلومات أخرى حول تعزيز نظافة التباعد الجسدي.

الأقسام الجديدة في هذه النسخة هي على النحو التالي:

- [2.1.3 قنوات المجارى](#)
- [2.1.4 الحنفيات والمضخات ومصارف المياه الخاصة بغسل اليدين](#)
- [2.2.1.3 مضخة حنفيه تعمل بالقدم/خزان مع حنفيه](#)
- [2.2.1.9 مرفق جنجو Jenqu لغسل اليدين](#)
- [2.2.2.4 حامل أو كسفام لغسل اليدين](#)
- [2.3 أمثلة محلية على مرافق غسل اليدين \(تم إضافة عدة أمثلة محلية\)](#)
- [3.1 أمثلة على المشاركة المجتمعية](#)

كما أن هناك تركيز متزايد على الحد من هدر المياه في هذه المرافق.

يخطط مركز تعليم الإصحاح البيئي لتنتج هذه الوثيقة كل شهر تقريباً حتى شهر يوليو/تموز على الأقل. يرجى إرسال أي معلومات أو اقتراحات ذات صلة إلى مركز تعلم الإصحاح البيئي عبر البريد الإلكتروني على العنوان [SLH@ids.ac.uk](mailto:SLH@ids.ac.uk) أو التواصل معنا عبر تويتر على [@SanLearningHub](https://twitter.com/SanLearningHub). إذا رغبتكم بمشاركة أي معلومات تتعلق بتكنولوجيا معينة، يرجى التقيّد بالنموذج الوارد في [الملحق 1](#): نموذج تكنولوجيا غسل اليدين.

## 2. مرافق غسل اليدين

من أجل تمكين الأشخاص من غسل أيديهم بالصابون بشكل ملائم في الأوقات الحرجة (انظر المربع أدناه)، من الضروري أن يتمتعوا بالقدرة على الوصول إلى المرافق كلما احتاجوا إلى ذلك. ويجب أن تكون مرافق غسل اليدين متاحة للجميع، وأن يتم تصميمها بما يشجع الأشخاص على استخدامها.

يعرض هذا القسم معلومات حول مبادئ التصميم والاعتبارات الرئيسية لمرافق غسل اليدين، بما في ذلك معلومات حول خيارات الصابون لغسل اليدين (بما في ذلك كيفية صنع الصابون أو الصابون السائل)، ومصدر المياه والحفريات وقنوات المجاري. كما أنه يتضمن معلومات واقتراحات حول إمكانية الوصول، وأفكاراً مفيدة حول كيفية تصميم وتحديد موقع مرافق غسل اليدين بحيث يتم تكبير الأشخاص بغسل أيديهم بالصابون وحتى يتم أيضاً تضمينها واستخدامها في أي من التكنولوجيات المذكورة.

بعد ذلك، يعرض القسم تفاصيل حول تكنولوجيات متنوعة يمكن استخدامها لإنشاء مرافق غسل اليدين في الأسر المنزلية والأماكن العامة والمؤسسات (المدارس، السجون، إلخ). وتتضمن كل تكنولوجيا وصفاً مختصراً للمرفق إلى جانب عرض صور، وذكر الإيجابيات والسلبيات، واعتبارات إمكانية الوصول، والاختلافات التي يمكن إجراؤها حسب السياقات المحلية والمواد المتوفرة. وتعتبر هذه التكنولوجيات نقطة انطلاق يمكن ويجب موازنتها حسب السياق وحسب تفضيلات المستخدم وإمكانية التطبيق. كما تم تضمين أمثلة محلية على مرافق غسل اليدين في مختلف أنحاء العالم للتحث على الإلهام والتشجيع على إدخال تعديلات عليها.

### متى ينبغي غسل اليدين بالصابون؟

يوصى دائماً بغسل اليدين بالصابون في الأوقات الحرجة التالية:

- قبل إعداد الطعام.
- قبل تناول الأكل أو إطعام الأطفال.
- بعد استخدام المراض.
- بعد تغيير حفاضة الطفل أو تنظيفه أو مساعدته في استخدام المراض.
- بعد لمس الحيوانات والحيوانات المنزلية الأليفة.

ومع ذلك، وبسبب فيروس كوفيد-19، هناك الآن أوقات حرجة/إضافية لغسل اليدين بالصابون ومنها:

- بعد السعال أو العطس.
- عند دخول أو مغادرة المنزل أو أي مبنى.
- بعد التلامس الجسدي مع أي شخص من خارج أسرتك المنزلية.
- عند لمس الأسطح عندما تكون خارج المنزل (مثلاً مقابض الأبواب، الدريزين، النقود، إلخ).
- بعد الذهاب إلى مكان عام، بما في ذلك المواصلات العامة، والأسواق وأماكن العبادة.
- قبل وأثناء وبعد رعاية شخص مريض.

(مركز صحة كوفيد-19، 2020a، اليونيسف، 2020a)

### كيف ينبغي غسل اليدين بالصابون

يجب أن تستغرق ممارسة غسل اليدين 20-30 ثانية على الأقل ويجب أن تشمل على الخطوات التالية:

- الخطوة 1: تبليل اليدين بالماء الجاري.
- الخطوة 2: وضع الصابون.
- الخطوة 3: فرك جميع أسطح اليدين - بما في ذلك ظهر اليدين وبين الأصابع وتحت الأظافر - لمدة 20 ثانية على الأقل.
- الخطوة 4: غمرها كاملة بالماء الجاري.
- الخطوة 5: تجفيف اليدين بمنشفة أو بمنديل يُستخدم لمرة واحدة.

(اليونيسف، 2020a).



## 2.1. اعتبارات لجميع مرافق غسل اليدين

### 2.1.1. الصابون

يرتكز هذا القسم إلى حدّ كبير على المعلومات الموجودة على موقع مركز صحة كوفيد-19: <https://resources.hygienehub.info/en/>

من الضروري جداً أن يقوم الأشخاص بغسل أيديهم بمادة منظفة تعمل بشكل فعّال على التخلص من البكتيريا والفيروسات، بما فيها فايروس سارس-كوفيد-2 الذي يتسبب في فيروس كوفيد-19. من المعروف أن كلاً من مادة الفرك الكحولية (تحتوي على الأقل على 60% من الكحول) والصابون يؤديان إلى التخلص بشكل فاعل من فيروس سارس-كوفيد-2.

من المرجح أن يكون الصابون في البيئات منخفضة الموارد أقل ثمناً ومتوفر على نطاق أوسع من مادة الفرك الكحولية. ومن ثمّ، يجب توفير الصابون في جميع مرافق غسل اليدين لتمكين الأشخاص من غسل أيديهم بفعالية.

الصابون متوفر لدى معظم الأسر المنزلية في مختلف أنحاء العالم، وحتى لو أن الأشخاص لا يعطون أولوية استخدامه حالياً لغسل اليدين (على سبيل المثال، قد يستخدمونه لغسل الملابس أو الأطباق، وليس لغسل اليدين). يجب أن تعمل التدخلات، حيثما أمكن، على تشجيع الأشخاص على إعطاء أولوية استخدام الصابون لغسل اليدين وتشجيعهم على غسل اليدين بواحد من أنواع الصابون المذكورة أدناه. ويمكن لاستخدام معطر لطيف، حيثما توفر ذلك، أن يجعل غسل اليدين بالصابون ممارسة مرغوبة أكثر (مركز صحة كوفيد-19، 2020a).

أنواع الصابون الثلاثة التي يمكن استخدامها لغسل اليدين هي:

- قطع الصابون
- الصابون السائل
- الماء الصابوني

قد تكون هناك مخاوف من أن تنتقل الجراثيم بين الأشخاص الذين يتشاركون في استخدام قطعة الصابون. لكن ليس هناك أدلة على هذا (مركز صحة كوفيد-19، 2020a). ومع ذلك، إذا كان الأشخاص قلقين حيال السلامة عند التشارك في قطعة الصابون، فقد يكون الصابون السائل مقبولاً أكثر، وخاصة في مرافق غسل اليدين العامة. ويمكن صنع الصابون السائل من قطع الصابون إذا لم يكن متوفراً أو يمكن الحصول عليه بأسعار ميسرة. من الجدير بالملاحظة أن وعاء توزيع الصابون السائل قد يصبح نقطة تلوث محتملة، على الرغم من أنه يتم غسل اليدين بعد لمس وعاء توزيع الصابون لكن هذا أقل إثارة للقلق من نقاط تلوث أخرى (مثل الحنفيات التي تحتاج إلى إغلاقها باستخدام اليدين). يشتمل القسم 2.1.4 على معلومات حول آليات الحنفية التي تعمل بالقدم والتي يمكن تطبيقها على أوعية توزيع الصابون السائل.

إذا لم تكن قطع الصابون أو الصابون السائل متوفراً أو ميسور التكلفة، يمكن صنع الماء الصابوني من خلال مزج كمية صغيرة من مسحوق الغسيل أو مادة منظفة أو أي نوع آخر من الصابون مع الماء. ويجب استخدام الماء الصابوني بدل أنواع الصابون الأخرى ويجب شطف اليدين بماء غير صابوني بعد استخدامه. وكبديل لذلك، يمكن صنع قطع الصابون باستخدام مكونات متوفرة محلياً على نطاق واسع. ومع ذلك، يجب توخي العناية عند تقرير ما إذا كان سيتم صنع الصابون في ضوء الوقت والمواد الكيماوية المستخدمة (مركز صحة كوفيد-19، 2020b).

يعرض الشكل 1 أدناه كيفية صنع الماء الصابوني:



الشكل: كيفية صنع الماء الصابوني: حقوق الصورة: Sultana, 2018.

يمكن الاطلاع على نصيحة حول اختيار طريقة صنع الصابون على هذا الرابط:

<https://resources.hygienehub.info/en/articles/4106091-is-soap-making-the-right-thing-to-do-in-my-context>

يمكن الاطلاع على توجيه حول صنع الصابون في المنزل على هذا الرابط:

<https://www.lboro.ac.uk/media/wwwlboroacuk/external/content/research/wedc/pdfs/technicalbriefs/08.%20Making%20soap.pdf>

يمكن الاطلاع على تعليمات مبسطة لصنع الصابون السائل من قطع الصابون على هذا الرابط:

<https://www.instructables.com/id/How-to-make-liquid-soap-from-a-bar/>

في الحالات التي لا يتوفر فيه الصابون فعلاً، يُنصح الأشخاص بأن يستخدموا الرماد والماء لغسل اليدين. مع أن الأدلة محدودة على فعالية الرماد المستخدم لغسل اليدين في مكافحة فيروس كوفيد-19، إلا أنه فعال لجراثيم أخرى ولعل استخدامه أفضل من غسل اليدين بالماء وحده (مركز صحة كوفيد-19، 2020a).

إذا تم نصح الأسر المنزلية باستخدام الرماد، فاحرص على أن يستخدموا الرماد الأبيض من وسط النار بعد تبريدها. فمن المرجح أن يكون الرماد الأبيض هذا هو الأكثر تعقيماً حيث تم تسخينه على أعلى درجة حرارة. من المحتمل أن تسبب المواد الكيميائية الموجودة في الرماد في أضرار للجلد، وذلك حسب طبيعة المواد الكيميائية التي تم حرقها في النار. لكن اعلم أن غسل اليدين بالرماد لا يخلف شعوراً جيداً أو رائحة لطيفة في اليدين كما هو الحال عند استخدام الصابون. ولذا، قد يؤدي التشجيع على استخدام الرماد إلى عزوف الأشخاص عن ممارسة غسل اليدين (مركز صحة كوفيد-19، 2020a).

ليس من الضروري غسل اليدين باستخدام محلول الكلور في سياق فيروس كوفيد-19 فقد يسبب تهيجاً في الجلد. ولهذا السبب، لا يُنصح باستخدامه إذا ما توفر أي من البدائل المذكورة أعلاه. ومع ذلك، وفي سياقات التشجيع بشكل واسع على استخدام محلول الكلور استجابة لانتشار فيروس إيبولا، قد يكون استخدامه مقبولاً لبعض الأشخاص. في حالة استخدام محلول الكلور لغسل اليدين،



يجب استخدام ما نسبته 0.05% من الكلور. الكلور مادة كيميائية خطيرة، لذا يجب توخي الحذر وتحضيره بالطريقة الصحيحة، مع الحرص على إبقاء الكلور في مكان آمن طوال الوقت.

يعرض هذا التقرير المختصر من مركز صحة كوفيد-19 معلومات أكثر حول المواد المنظفة المستخدمة لغسل اليدين في سياق فيروس كوفيد-19: <https://resources.hygienehub.info/en/articles/3915684-summary-report-on-handwashing-and-covid-19>

كما يعرض مقطع الفيديو القصير هذا من مدرسة لندن للنظافة العامة والطب المداري معلومات أخرى حول غسل اليدين باستخدام الصابون والماء في سياق فيروس كوفيد-19: <https://vimeo.com/403090072?ref=tw-share>

## 2.1.2. مصدر المياه

لغسل اليدين بالصابون والماء، من المهم أن يكون الماء متوفراً مسبقاً في تقنيات غسل اليدين. وكما هو موضح في مواضع وصف التكنولوجيا، يمكن أن يأتي الماء من مصادر مختلفة. وهذه تشمل:

- الآبار أو الآبار المحفورة (سواء مع مضخة أو بدونها)
- أنظمة تجميع مياه الأمطار
- مصدر مياه متصلاً بأنابيب
- المياه السطحية
- بعض المياه الرمادية (على سبيل المثال، من الماء المستخدم لغسيل الملابس)

ما عدا الحالات التي يكون فيها مصدر المياه متصلاً بأنابيب تؤدي إلى موقع ملائم لغسل اليدين، تحتاج معظم تكنولوجيات غسل اليدين إلى تعبئتها بالماء. ومن الأهمية بمكان ضمان إعادة تعبئة مرفق غسل اليدين بالماء كلما دعت الضرورة إلى ذلك بحيث يكون الماء متوفراً بشكل دائم فيها. ويجب أن تكون مهمة إعادة تعبئة الماء مشتركة بين الرجال والنساء الذين يستخدمون مرفق غسل اليدين وألا تقتصر هذه المهمة على أحدهما فقط. وفيما يتعلق بمرفق غسل اليدين العامة، يجب دفع أجره لعامل التشغيل من أجل إدارة المرافق وإعادة تعبئتها إذا أمكن. ويجب أن يتم وضع خزّان الماء الخاص بمرفق غسل اليدين في مكان مناسب يتيح إعادة تعبئته بسهولة.

من المهم التفكير في المصدر الذي يأتي منه الماء المخصص لغسل اليدين عند اختيار تكنولوجيا غسل اليدين. يجب الحرص دائماً على اختيار التكنولوجيات التي من شأنها الحدّ من استخدام المياه، وهذا مهم على نحو خاص إذا كان هناك شح في المياه أو إذا كان مصدر الماء بعيداً.

ليس بالضرورة أن تلبى جودة الماء المستخدم لغسل اليدين معايير مياه الشرب أو أن يكون معقماً بالكلور. في الحالات التي يكون فيها مقبولاً للمستخدمين، يمكن استخدام المياه الرمادية الناتجة عن غسل الملابس لغسل اليدين. ومع ذلك، يجب عدم استخدام الماء المهودر من غسل اليدين مرة أخرى لغسل اليدين مجدداً (مركز صحة كوفيد-19، 2020c).

توفر هذه الموارد - المشمولة أيضاً في القسم المتعلق بالصابون أعلاه - معلومات إضافية حول غسل اليدين بالصابون والماء في سياق كوفيد-19:

تقرير مختصر من مركز صحة كوفيد-19: <https://resources.hygienehub.info/en/articles/3915684-summary-report-on-handwashing-and-covid-19>

مقطع فيديو قصير من مدرسة لندن للإصحاح البيئي والطب المداري: <https://vimeo.com/403090072?ref=tw-share>

### 2.1.3. قنوات المجاري

تُعتبر قنوات المجاري مكوناً أساسياً في محطات غسل اليدين. في حين أن الماء لا يُعتبر مصدراً لنقل فيروس كوفيد-19، إلا أن فيروس سارس-كوفيد-2 يمكن أن يبقى في الماء لمدة يومين إذا لم تتم معالجته، وثمة حاجة إلى إجراء مزيد من البحث حول ما إذا كان هذا يشكل خطراً على الأشخاص (مركز صحة كوفيد-19، 2020a). ومن شأن وجود نظام قنوات مجاري سيء المستوى حول مرافق غسل اليدين أن يؤدي إلى تجمع المياه، ما يوفر أرضية خصبة للذباب والناموس. كما أن هذا من شأنه أيضاً أن يجعل من الأرضية حول مرفق غسل اليدين وحلة ما قد يفيد وصول المستخدمين إليها و/أو يتنبه عن استخدامها.

يعتمد نوع وحجم قنوات المجاري على ظروف التربة في أي سياق معين. فعلى سبيل المثال، يجري الماء بشكل أسرع وبسلاسة أكبر في التربة الرملية مقارنة بالتربة الطينية.

ومن بين حلول قنوات مجاري المياه المهذورة ما يلي:

- زراعة بعض أنواع النباتات في نقطة المياه المهذورة للمساعدة في امتصاص الماء الزائد.
- حفر حفرة في نقطة المياه المهذورة وملؤها بالحجارة والحصى.
- التخلص من المياه المهذورة في شبكات المجاري أو البلاعات الحالية.

من المرجح أن يكون من الأسهل تجميع المياه المهذورة من محطات غسل اليدين التي تكون مجهزة بنوع معين من الأحواض لتجميع المياه. ومن ثمّ يمكن تزويد الأحواض بأنبوب خارجي يتصل بنقطة مجاري مناسبة أو استخدامه لتجميع المياه المهذورة التي يمكن بعدها التخلص منها بشكل آمن في نقطة مجاري مناسبة.

يمكن الاطلاع على مزيد من المعلومات حول قنوات المجاري في النبذة الفنية الخاصة بمركز المياه والهندسة (WEDC) على العنوان:

<https://www.lboro.ac.uk/media/www/lboroacuk/external/content/research/wedc/pdfs/technicalbriefs/32.%20Drainage%20for%20improved%20health.pdf>

### 2.1.4. الحنفيات والمضخات ومصارف توزيع المياه الخاصة بغسل اليدين

من المهم الحدّ من خطر إعادة تلوث اليدين بعد غسلهما بالصابون. للحدّ من إعادة التلوث، يجب حيثما أمكن استخدام الحنفيات التي لا تتطلب إغلاقها وفتحها بعد غسل اليدين، أو الحنفيات التي يمكن تشغيلها بواسطة أعضاء الجسم الأخرى (مثلاً، القدم أو الذراعين). كما من شأن المادة التي تُصنع منها الحنفية أن تساعد في ذلك: يتميز النحاس (وغيره من صفائح النحاس) بصفات مضادة للميكروبات ولذا فإن استخدام النحاس يقلل من احتمالية إعادة التلوث (Grass، 2010).

يجب أيضاً اختيار الحنفيات وموزعات المياه الأخرى المستخدمة لغسل اليدين بما يضمن الحدّ من استهلاك المياه.

يشتمل الجدول التالي على الاعتبارات والمصادر المقترحة عند اختيار وسائل توزيع الماء من أي مرفق لغسل اليدين:

نوع التكنولوجيا	أمثلة	الموارد
الحنفيات	<ul style="list-style-type: none"><li>• الحنفيات التي تعمل بالضغط عليها دون الحاجة إلى لفها</li><li>• حنفيات الرافعة التي يمكن تشغيلها بالذراع/المرفق.</li></ul>	<ul style="list-style-type: none"><li>• هناك أنواع حنفيات مختلفة متوفرة في بيئات مختلفة. صحيفة الوقائع الخاصة باليونيسف هذه تتضمن خيارات شائعة، بما فيها الخيارات التي تقلل من إعادة التلوث: <a href="https://www.unicef.org/media/68896/file/Handwashing-Facility-Factsheet.pdf">https://www.unicef.org/media/68896/file/Handwashing-Facility-Factsheet.pdf</a></li></ul>
الأجهزة التي تعمل بالقدم	<ul style="list-style-type: none"><li>• يتم إضافة دعاسات قدم إلى الرافعة التي تفتح الحنفية/وعاء توزيع الصابون السائل.</li><li>• مضخات القدم.</li></ul>	<ul style="list-style-type: none"><li>• يمكن توصيل الحنفيات وموزعات الصابون السائل التي تعمل بالدفع بدواسات القدم بحيث تفتح عند الضغط على الدواسات. تعرض مقاطع الفيديو هذه أجهزة بسيطة للقيام بهذا: <a href="https://www.youtube.com/watch?v=VDWewp8yWmw">https://www.youtube.com/watch?v=VDWewp8yWmw</a></li></ul>

و

<p><a href="https://www.youtube.com/watch?v=nkWLSGcgFnk">https://www.youtube.com/watch?v=nkWLSGcgFnk</a> انظر قسم الأمثلة المحلية لمزيد من الأفكار.</p> <ul style="list-style-type: none"> <li>• يتضمن دليل مركز المياه وتكنولوجيا الصرف الصحي ميسورة التكلفة هذا على تعليمات حول كيفية صنع مضخة قدم باستخدام مواد متوفرة محلياً:</li> </ul> <p><a href="https://globalhandwashing.org/wp-content/uploads/2020/04/Handwashing-Station-Instructions_2020-04-08_en.pdf">https://globalhandwashing.org/wp-content/uploads/2020/04/Handwashing-Station-Instructions_2020-04-08_en.pdf</a></p> <ul style="list-style-type: none"> <li>• قامت مؤسسة Field Ready أيضاً بإعداد توجيه حول كيفية صنع مضخة قدم باستخدام مواد متوفرة محلياً. يمكنكم التواصل معها على هذا العنوان:</li> </ul> <p><a href="https://www.fieldready.org/contact-us">https://www.fieldready.org/contact-us</a></p>		
<ul style="list-style-type: none"> <li>• صنع أجهزة غسل يدين من علب الصفيح: <a href="http://aquamor.info/uploads/3/4/2/5/34257237/making_hand_washing_devices_from_alloy_cans.pdf">http://aquamor.info/uploads/3/4/2/5/34257237/making_hand_washing_devices_from_alloy_cans.pdf</a></li> </ul>	<ul style="list-style-type: none"> <li>• حاوية صغيرة يوجد فتحة في قاعها ويمكن تعبئتها وتعليقها على ارتفاع مناسب لغسل اليدين. يتدفق الماء من الحفرة ويمكن استخدامه لغسل اليدين إلى أن يفرغ الخزان.</li> </ul>	<p>موزع ماء صغير</p>

## 2.1.5. تسهيل الوصول إلى مرافق غسل اليدين

يُعتبر تسهيل الوصول إلى مرافق غسل اليدين للجميع أمراً حيوياً للإبقاء على سلوك غسل اليدين وضمن الوصول العادل إليها. وتشمل اعتبارات إمكانية الوصول العمر والإعاقة والموسمية (مستوى سقوط الأمطار والوحل) والموقع وغيرها الكثير. ويجب القيام بهذه التدخلات نموذجياً إلى جانب تطوير مرافق غسل اليدين لجعله سهل الوصول أكثر بالنسبة لكبار السنّ ومستخدمي الكراسي المتحركة والأشخاص ذوي الإعاقة.

### 2.1.5.1 تركيب التكنولوجيا

بعض تكنولوجيات غسل اليدين يتم أيضاً تركيبها أو تعليقها. وإذا تم تركيبها على سطح ما، يجب أن تكون مستقرة ومستوية بصورة نموذجية. ويجب تركيبها/تعلقها على ارتفاع يضمن وصول الأطفال إليها وألا يضطر طوال القامة إلى الانحناء كثيراً. يجب التفكير بقناة مجاري المياه المهدورة بشكل ملائم (سواء من خلال جمعها في دلو أو وضع حجارة حول المرفق) لضمان خطر الانزلاق في المنطقة الموجودة حول المرفق.

### 2.1.5.2 المسارات

من شأن وجود مسار خشبي/إسمنتي إلى المرفق أن يضمن مسار وصول أكثر سلاسة وأن يحدّ من خطر المسارات الموحلة والمنزلة خلال موسم المطر.

### 2.1.5.3 المنحدرات

يمكن صنع المنحدرات من الخشب (حتى تكون قابلة للنقل) أو من الإسمنت لمساعدة مستخدمي الكراسي المتحركة ومن يعانون من صعوبة في المشي على الوصول إلى مرافق غسل اليدين.

### 2.1.5.4 الدرجات

يجب بناء الدرجات بشكل متساوٍ مع بعضها البعض وبنفس الارتفاع والحجم. ويمكن أن تشمل على فتحات/علامات متقاطعة على سطحها الإسمنتي للحدّ من خطر الانزلاق وعلى دربزين لتوفير مزيد من المساندة.

### 2.1.5.5 نوع الحنفية

قد يواجه بعض المستخدمين صعوبة في تشغيل أنواع معينة من الحنفيات. يجب اختيار نوع الحنفية بما يمكن كل شخص من تشغيلها إن كان ذلك ممكناً. على سبيل المثال، إذا واجه المستخدم صعوبة في لفّ الحنفية، ففكر في استخدام حنفية تعمل بالضغط إذا كانت متوفرة.

### 2.1.5.6 وضع الصابون

يجب أن يكون هناك مكان مخصص لوضع الصابون فيه بعد استخدامه. ويجب أن يكون هذا المكان مرئياً وسهل الوصول لجميع المستخدمين. كما أن هذا المكان الثابت يتيح أيضاً للمستخدمين الذين يعانون عجز للوصول إلى الصابون من دون مواجهة أي صعوبات.

يمكن الاطلاع على مزيد من المعلومات حول إمكانية الوصول في خلاصة التكنولوجيات سهلة الوصول في برنامج المياه والإصحاح البيئي على الموقع: <https://washmatters.wateraid.org/publications/compendium-of-accessible-wash-technologies>

## 2.1.6. تصميم مرافق غسل يدين تشجع على استخدامها

من الأهمية بمكان إيجاد والإبقاء على بيئة تمكينية لتشجيع وتعزيز سلوكيات غسل اليدين الجيدة. يلخص هذا القسم مزايا التصميم والصيانة التي يجب أخذها بعين الاعتبار عند تركيب مرافق غسل اليدين.

### 2.1.6.1. الوكزات والتلميحات والتذكيرات

إن النصائح والتلميحات التي تؤدي أو تشير إلى أو تؤكد على مرافق غسل اليدين تساعد في تذكير الأشخاص على استخدامها. فعلى سبيل المثال، لتذكير الأشخاص بغسل أيديهم بعد استخدام المراض، يمكن رسم خطوات أو أسهم على طول المسار من المراض إلى مرفق غسل اليدين. ومن شأن رسم أيدي ملونة حول مرفق غسل اليدين أن يساعد في تذكير الأشخاص باستخدامها أيضاً.

كما أن وجود مرايا وكاميرات على الحائط أمام محطات غسل اليدين قد يساعد أيضاً في زيادة معدلات غسل اليدين بالصابون حيث يتم تذكير الأشخاص بأن الآخرين يتوقعون منهم غسل أيديهم كما ينبغي إذ يشعرون بأنهم مراقبون. ووضع مرايا فوق مرافق غسل اليدين ينطوي على فائدة مضافة بتشجيع الأشخاص على قضاء وقت أطول في غسل أيديهم، ما يزيد احتمالية أن يغسلوها بشكل كامل.



الشكل 2: مرافق غسل يدين مع إرشادات. حقوق الصورة: دريبيليس آر. وآخرون  
[https://doi.org/10.3390/ijerph13010129\(2016\)](https://doi.org/10.3390/ijerph13010129(2016))

الشكل 3: صانحة مستخدمة لتشجيع على استخدام مرافق برنامج المياه والإصحاح البيئي لمدريسي في مدغشقر. حقوق الصورة: SEED Madagascar (2019)

### 2.1.6.2. الموقع

كما يجب وضع مرافق غسل اليدين في مواقع ملائمة لتشجيع الأشخاص على استخدامها بشكل منتظم في الأوقات المناسبة. فإذا كانت بعيدة أو في موقع غير مناسب، فلن يبذل كثير من الأشخاص الجهد الإضافي اللازم للوصول إليها. ومن شأن وضع مرافق غسل اليدين في موقع مرئي أن يذكر الأشخاص أيضاً بغسل أيديهم عندما يشاهدونها.

ولمساعدة الأشخاص على غسل أيديهم في أوقات مختلفة وعند قيامهم بمختلف المهام، قد يكون من المفيد أن يكون هناك أكثر من مرفق لغسل اليدين داخل المنزل. على سبيل المثال، يمكن وضع مرفق غسل يدين بالقرب من المراض، ووضع آخر بالقرب من المطبخ وعلى مدخل المنزل. إن تعذر هذا، ففكر في موقع ملائم - أو على الأقل مرئي لهم - لجميع أجزاء الأسرة المنزلية أو المكان العام.

ولتعظيم دورة حياة مرافق غسل اليدين الموجودة في الخارج، يجب وضعها بشكل نموذجي في موقع ظل بعيداً عن أشعة الشمس.

### 2.1.6.3. التجميل

يميل الأشخاص إلى الإعجاب بالأشياء الجميلة. ومن شأن مرافق غسل اليدين التي يعتبرها المستخدمون جذابة أن تشجعهم على استخدامها. وعلى نحو مشابه، من شأن الصابون ذي الرائحة الجميلة أن يشجع على استخدامه. وجدت إحدى الدراسات أن الأطفال يفضلون قضاء وقت أطول في استخدام صابون ذي جودة أعلى ولطيف الرائحة، حتى في البيئات متدنية الموارد.

وإذا ما تم إشراك المستخدمين في تزيين مرافق غسل اليدين بأنفسهم، فإن هذا قد يزيد من مستوى الألفة والقبول لديهم للمرفق.

#### **2.1.6.4. مرافق تتمتع بصيانة جيدة وسهلة الاستخدام**

يكون الأشخاص أكثر ميلاً إلى غسل أيديهم بالصابون إذا كانت مرافق غسل اليدين سهلة ولطيفة للاستخدام. وإضافة إلى وضع مرافق غسل اليدين في أماكن ملائمة، من المهم أيضاً أن تتمتع مرافق غسل اليدين بصيانة جيدة، وأن تبقى نظيفة، وأن يتم تجديد الصابون والماء كلما دعت الضرورة إلى ذلك لضمان توافرها بشكل متواصل. علاوة على ذلك، سيساعد وجود تصريف جيد لمياه الصرف من مرافق غسل اليدين في ضمان بقاء المنطقة المحيطة جافة وسهلة ولطيفة.



## 2.2.2. تكنولوجيا غسل اليدين

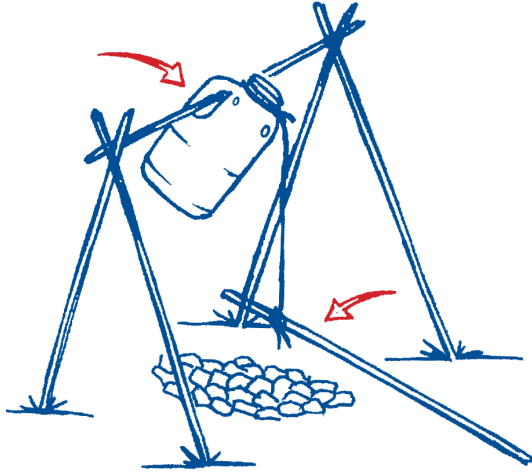
يركز القسم 2.2.1 على تكنولوجيا غسل اليدين الخاصة بالأسر المنزلية، بينما يركز القسم 2.2.2 على المرافق المخصصة لعدة مستخدمين.

### 2.2.1. تكنولوجيا غسل اليدين الخاصة بالأسر المنزلية

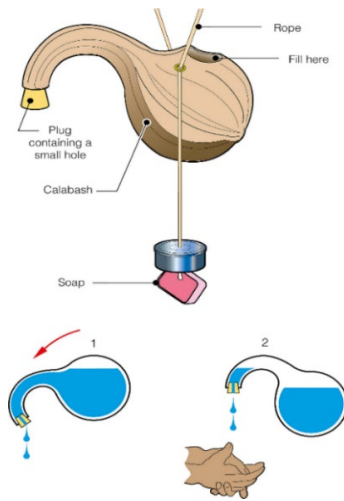
#### 2.2.1.1. حنفيات الدلو القلاب

**الوصف:** حاوية بسيطة يتم تعبئتها بالماء الذي يتدفق إلى الخارج عند قلب الحاوية. ويمكن قلب الحاوية باستخدام دواسة قدم، أو باستخدام حاوية يتم تشكيلها خصيصاً يمكن قلبها يدوياً لإطلاق الماء قبل عودتها إلى وضعها الأصلي تلقائياً. ويجب أن تكون الفتحة التي يتدفق منها الماء إلى الخارج صغيرة للحد من هدر الماء. ويمكن ربط قطعة صابون أو صابون سائل بحنفية الدلو القلاب بواسطة خيط. ويجب أن تكون الأرضية تحت حنفية الدلو القلاب مغطاة بالحجارة للمساعدة في تصريف مياه الصرف.

الصورة:



الشكل: حنفية دلو قلاب تعمل بدواسة القدم حقوق الصورة: مؤسسة WaterAid



الشكل: حنفية دلو قلاب ذاتية التصويب. حقوق الصورة: ماكماهون وتشاتنيرون (2019)،

<https://doi.org/10.17028/rd.lboro.7908797.v1>

الإيجابيات	السلبات
<ul style="list-style-type: none"> <li>• يمكن بناؤها بسهولة وبتكلفة رخيصة بمواد متوفرة محلياً.</li> <li>• لا تحتاج إلى لمسها بعد غسل اليدين، ما يقلل من احتمالية إعادة تلوث الأيدي النظيفة.</li> <li>• فعالة من حيث التكلفة.</li> <li>• حنفيات الدلو القلاب التي تعمل بالدواسة هي حنفيات مناسبة للمستخدمين بأطوال مختلفة.</li> <li>• سهولة الاستخدام.</li> <li>• هدر محدود للماء، خاصة إذا كان تدفق مياه الحفرة صغيراً.</li> </ul>	<ul style="list-style-type: none"> <li>• يجب إعادة تعبئته في أحيان كثيرة بالماء يدوياً.</li> <li>• أقل استدامة من الخيارات الأخرى، ويجب استبدال قطعها أو إعادة بنائها في أحيان أكثر. قد يؤثر هذا في إبقاء الحافز لدى المستخدمين، ومن المحتمل أن يقلل وتيرة واستدامة سلوكيات غسل اليدين.</li> <li>• قد تُستخدم كحل مؤقت فقط.</li> <li>• يجب تأمين الصابون بشكل ملائم لتفادي وضعه في غير محله.</li> <li>• يجب أخذ قناة المجاري بعين الاعتبار.</li> <li>• قد تكون صعبة الاستخدام على الأطفال إذا كان لا يمكن تدوير الخزان إذا كان ثقيلًا جداً عند تعبئته بالماء.</li> <li>• قد يواجه مستخدمو الكراسي المتحركة صعوبة في استخدام حنفيات الدلو القلاب التي تعمل بدواسة القدم.</li> </ul>

#### الاختلافات:

- يمكن استخدام أي خزان يمكن تدويره لصنع حنفية تعمل بالدلو القلاب. القناني والعلب الرخيصة هي شائعة الاستخدام في هذا الاستخدام.
- تعتبر الأشكال الأسطوانية أو القناني الشكل المناسب لحنفيات الدلو القلاب ذات التصويب الذاتي، لكن من الصعب توريد هذه المواد في كثير من الأماكن.
- ويمكن وضع حنفية دلو دوار ثنائية مملوءة بالماء الصابوني إلى جانب خزان المياه الذي يمكن تدويره باستخدام دواسة كبديل لا يحتاج إلى استخدام اليدين.

#### إمكانية الوصول:

- يجب وضع الخزان على ارتفاع مناسب بحيث لا يضطر المستخدمون طوال القامة إلى الانحناء كثيراً لغسل أيديهم. إذا كانت حنفية الدلو القلاب تعمل بدواسة، فسيتمكن المستخدمون الأقصر قامة أيضاً من استخدام المرفق طالما أنه مملوء بالماء وأن الصابون مخزن على ارتفاع منخفض مناسب لهم.
- وبالنسبة للمستخدمين الذين قد لا يتمكنون من الضغط على دواسة القدم (مثل مستخدمي الكراسي المتحركة)، يمكن تحويل دواسة القدم إلى دواسة تعمل بمرفق اليد يتم وضعها على ارتفاع ملائم.
- احرص على ألا يؤدي الحوض أو الحجارة التي يتم وضعها تحت الحنفية لمجاري الماء إلى إعاقة الوصول إلى مرفق غسل اليدين.
- وبالنسبة للأشخاص الذين يعانون عجزاً بصرياً، يجب الاتفاق على تحديد نقطة سهلة الوصول وثابتة للصابون.
- وكما هو الحال في جميع التكنولوجيات، يجب أن يكون المسار المؤدي إلى مرفق غسل اليدين سهل الوصول للجميع.

---

تفاصيل أخرى وموارد إضافية:

- مقطع فيديو لحنفية دلو دوار تعمل بدواسة القدم: <https://www.youtube.com/watch?v=C4d1nLpqx0M>
- مقطع فيديو لحنفية لوح قلاب ذات تصويب ذاتي: <http://www.rural-water-supply.net/en/training-research/handwashing-devices>
- تعليمات حول كيفية صنع حنفية لوح قلاب ذات تصويب ذاتي من قنينة بلاستيكية مع مقبض: [http://hip.fhi360.org/file/12023/ENG\\_TippyTap\\_wr.pdf](http://hip.fhi360.org/file/12023/ENG_TippyTap_wr.pdf)

## 2.2.1.2. دلو/حاوية مع حنفية

**الوصف:** حاوية مملوءة بالماء، ويتم تزويدها بحنفية في قاعها. ويمكن أن تكون هذه متوفرة للشراء جاهزة الصنع أو يمكن صنعها بسهولة بإضافة حنفية إلى الدلو/الحاوية. عندما يتم فتح الحنفية، يتدفق الماء إلى الخارج. حيثما أمكن، يجب إغلاق حاوية الماء أو تزويدها بسدادة لمنع دخول الأوساخ والمخلفات إليها. ويمكن تخزين قطعة صابون أو صابون سائل إلى جانب الحاوية. ويجب وضع دلو أو وعاء تحت الحنفية لتجميع مياه الصرف، أو يجب تغطية الأرض تحت الحنفية بالحجارة للمساعدة في تصريف مياه الصرف.

### تثبيت حنفية في حاوية موجودة

**الطريقة 1:** استخدم أنبوباً معدنياً لصنع فتحة حيث سيتم تثبيت الحنفية. ويجب أن يتطابق حجم الفتحة مع حجم مدخل الحنفية، وغالباً ما يكون عرضها سنتيمتراً واحداً تقريباً. قم بتسخين طرف الأنبوب المعدنية واضغط عليه في الدلو/الأسطوانة/العلبة حيث توجد الفتحة. قم بلف الأنبوب لصنع فتحة في الحاوية. قم بوضع مدخل الحنفية في الفتحة وثبتها في ذلك المكان بسدادة مطاطية ولف شريطاً داخل وخارج الحنفية لمنع تسرب المياه إلى الخارج.

**الطريقة 2:** استخدم المقصّ لخرق الدلو/الأسطوانة/العلبة. ومن ثم قم بلف المقصّ إلى أن يتم إنشاء فتحة بنفس حجم مدخل الحنفية. قم بوضع مدخل الحنفية في الفتحة وثبتها في ذلك المكان بسدادة مطاطية ولف شريطاً داخل وخارج الحنفية لمنع تسرب المياه إلى الخارج.

**المصدر:** هامونتو كومار موليك وإيفات نور، منظمة بلان إنترناشيونال بنغلادش

### الصورة:



الشكل 6: حاوية مزودة بحنفية. حقوق الصورة: Shaw (2019), <https://doi.org/10.17028/rd.lbor.o.c.4334195.v2>



الشكل 7: حاوية مزودة بحنفية. حقوق الصورة: Oxfam Supply Centre (2019)



الشكل 8: حنفية Tap Up - مغسلة بدلوين. حقوق الصورة: Lippincott (2011), CERN Open Hardware Licence

الإيجابيات	السلبيات
<ul style="list-style-type: none"> <li>• يمكن بناؤها بتكلفة رخيصة وبسهولة باستخدام خزانات متوفرة محلياً إذا كانت الحنفيات ميسورة التكلفة متوفرة.</li> <li>• سهولة الاستخدام لمعظم الأشخاص، بما فيهم الأطفال وكبار السن عند وضعها على ارتفاع مريح.</li> <li>• يمكن تحويل أي خزان مياه موجود مع حنفية إلى مرفق لغسل اليدين من خلال إضافة الصابون وقناة المجاري.</li> <li>• يمكن ربط الخزان مع نقطة تجميع مياه الأمطار للمساعدة في إعادة تعبئة خزان المياه.</li> <li>• أكثر استدامة من حنفية الدلو القلاب.</li> <li>• ضمان الحد الأدنى من احتمالية إعادة التلوث إذا كان الحنفية المستخدمة مصممة بحيث يتم الضغط عليها مرة واحدة لإخراج الماء.</li> <li>• يمكن أن تكون حلاً طويل الأمد.</li> <li>• إذا تم استخدام دلو/وعاء لتجميع مياه الصرف، فإن قناة المجاري والهدر لن يكونا مصدر قلق ويمكن إعادة استخدام مياه الصرف لأغراض أخرى في المناطق التي تشح فيها المياه (على سبيل المثال، شطف المراحيض).</li> </ul>	<ul style="list-style-type: none"> <li>• تعتمد على التوافر المحلي للحنفيات ميسورة التكلفة.</li> <li>• وإذا لم يتم توصيلها بنظام لتجميع مياه الأمطار/مزراب، فيجب إعادة تعبئتها بالماء يدوياً من مصدر مياه آخر.</li> <li>• إذا تم تحويل حاوية ماء موجودة إلى مرفق لغسل اليدين، فقد لا يتم وضعها في المكان المثالي لتشجيع غسل اليدين المنتظم في الأوقات الحرجة.</li> <li>• إذا كان هناك ضرورة لإغلاق الحنفية بعد غسل اليدين، فإن لمس الحنفية قد يتسبب في إعادة تلوث الأيدي النظيفة. ولحدّ من هذا، يجب تنظيف مقبض الحنفية بشكل منتظم.</li> <li>• يمكن أن تكون عرضة للتسريب وهدر الماء إذا لم يتم تأمين مقابض الحنفيات كما ينبغي أثناء وبعد غسل اليدين.</li> <li>• إذا لم يتم استخدام دلو/وعاء لتجميع مياه الصرف، يجب التفكير في توفير قناة مجاري.</li> </ul>

#### الاختلافات:

- يمكن استخدام أي حاوية نظيفة، وبأي حجم. من الأمثلة على الحاويات التي يمكن استخدامها الدلاء والأواني الطينية والبراميل النظيفة والعلب. وكلما كانت الحاوية أكبر، كانت الحاجة إلى إعادة تعبئتها أقل.
- دلو أوكسفام (7) هو منتج تم تطويره ليكون قابلاً للطي والحمل بسهولة على رأس الشخص. وقد تم تصميمه ليبقى تحت أشعة الشمس لساعات طويلة ولضمان تخزين الماء في بشكل آمن.
- وكبديل للحاويات الصلبة، من الممكن تثبيت حنفية في قاع كيس/جراب مانع لتسرب الماء. ويمكن أن يكون هذا خياراً مفيداً في الحالات التي تتوفر فيها الأكياس وحيث تكون هناك ضرورة إلى تعليق مرفق غسل اليدين بدلاً من وضعه على سطح ما.
- حنفية Sanitap هي منتج يحتوي على موزع ماء يتم تثبيته في قاع الجراب. وهذا يجعلها خفيفة الوزن وقابلة للطي ومن ثمّ يسهل نقلها.
- ويمكن ربط الحاوية بنظام لتجميع مياه الأمطار أو مزراب لضمان ملئها بالماء بشكل متواصل.
- يمكن استخدام أي حنفية، لكن استخدام حنفيات تُغلق بشكل تلقائي أو تقيّد تدفق الماء من شأنها أن تساعد في الحدّ من هدر الماء.
- كما هو الحال أعلاه، يمكن استخدام أي حنفية لكن إن كان هناك خيارات تغلق الحنفية بشكل تلقائي أو يمكن الضغط عليها باستخدام آلية تتصل بدواسة قدم، فإن هذا سيكون أفضل من استخدام الحنفيات التي تحتاج إلى إغلاقها بشكل يدوي. وهذا لأنها تحدّ من خطر إعادة تلوث اليدين عند إغلاقها. حنفية أوكسفام Oxfam لغسل اليدين هي مثال على الحنفية التي تُغلق بشكل تلقائي، ويعرض الوصف التكنولوجي التالي (دلو/حاوية مع حنفية تعمل بدواسة القدم) أفكاراً للآليات التي تعمل بالقدم.
- حنفية دروب Drop هي حنفية صغيرة وتدوم طويلاً تُخرج كمية صغيرة من الماء عند الضغط عليها. يمكن تثبيتها بحاويات بدلاً من الحنفية.
- حنفية "Tap up" هي نسخة أخرى حيث يتم وضع صمام تحت الدلو. وعند الضغط عليه، يؤدي هذا إلى خروج الماء.

#### إمكانية الوصول:

- يجب أن تكون الحنفية على ارتفاع كافٍ بحيث لا يضطر المستخدمون طوال القامة للانحناء كثيراً، لكنها مع ذلك يجب أن تكون على مستوى منخفض كافٍ بحيث تناسب المستخدمين قصار القامة. وإذا كان هناك فرق كبير في الطول بين المستخدمين، يمكن تزويد درجة/مقعد بجانب المرفق بحيث يمكن للمستخدمين الأقصر قامة الوقوف عليه وللمستخدمين الأطول قامة الجلوس عليه. ويجب اختيار مستوى ارتفاع مكان الصابون بناءً على اعتبارات مشابهة.
- قد يجد بعض المستخدمون حنفيات معينة أسهل/أصعب للتشغيل. لذا، يجب اختيار نوع الحنفية بما يمكن كل شخص من تشغيلها إن كان ذلك ممكناً. على سبيل المثال، إذا واجه المستخدم صعوبة في لفّ الحنفية، ففكر في استخدام حنفية تعمل بالضغط إذا كانت متوفرة.
- احرص على ألا يؤدي الحوض أو الحجارة التي يتم وضعها تحت الحنفية لمجري الماء إلى إعاقة الوصول إلى مرفق غسل اليدين.
- وبالنسبة للأشخاص الذين يعانون من عجز بصري، يجب الاتفاق على تحديد نقطة سهلة الوصول وثابتة للصابون.
- وكما هو الحال في جميع التكنولوجيات، يجب أن يكون المسار المؤدي إلى مرفق غسل اليدين سهل الوصول للجميع.

#### تفاصيل أخرى وموارد إضافية:

- دلو أوكسفام Oxfam: <https://supplycentre.oxfam.org.uk/oxfam-jerry-bucket-14-litre---200-pce-948-p.asp>
- حنفية Sanitap: <https://sanitap.org/product-overview>
- حنفية أوكسفام Oxfam لغسل اليدين: <https://supplycentre.oxfam.org.uk/oxfam-hand-washing-tap---50-pce-715-p.asp>
- حنفية Drop: <https://the-drop.ch/>



### 2.2.1.3. دلو/حاوية مع حنفية تعمل بالقدم

**الوصف:** حاوية مملوءة بالماء، ويتم تزويدها بحنفية تعمل بالضغط عليها في قاعها. وتتصل الحنفية بدواسة قدم بحيث تفتح الحنفية عند الضغط على الدواسة. عندما يتم فتح الحنفية، يتدفق الماء إلى الخارج. وحيثما أمكن، يجب إغلاق حاوية الماء أو تزويدها بسدادة لمنع دخول الأوساخ والمخلفات إليها. ويمكن تخزين قطعة صابون أو صابون سائل إلى جانب الحاوية. في حالة استخدام الصابون السائل، يمكن أيضاً توصيل الموزع مع دواسة قدم ثانية. ويجب وضع دلو أو وعاء تحت الحنفية لتجميع مياه الصرف، أو يجب تغطية الأرض تحت الحنفية بالحجارة للمساعدة في تصريف مياه الصرف.

#### تثبيت حنفية في حاوية موجودة

**الطريقة 1:** استخدم أنبوباً معدنياً لصنع فتحة حيث سيتم تثبيت الحنفية. ويجب أن يتطابق حجم الفتحة مع حجم مدخل الحنفية، وغالباً ما يكون عرضها سنتيمتراً واحداً تقريباً. قم بتسخين طرف الأنبوب المعدني واضغط عليه في الدلو/الأسطوانة/العلبة حيث توجد الفتحة. قم بلف الأنبوب لصنع فتحة في الحاوية. قم بوضع مدخل الحنفية في الفتحة وثبتها في ذلك المكان بسدادة مطاطية ولف شريطاً داخل وخارج الحنفية لمنع تسرب المياه إلى الخارج.

**الطريقة 2:** استخدم المقص لخرق الدلو/الأسطوانة/العلبة. ومن ثم قم بلف المقص إلى أن يتم إنشاء فتحة بنفس حجم مدخل الحنفية. قم بوضع مدخل الحنفية في الفتحة وثبتها في ذلك المكان بسدادة مطاطية ولف شريطاً داخل وخارج الحنفية لمنع تسرب المياه إلى الخارج.

**المصدر:** هامونتو كومار موليك وإيفات نور، منظمة بلان إنترناشيونال بنغلادش



لشكل 11: محطة غسل يدين تعمل بدواسة  
لشخص. حقوق الصورة: Tearfund DRC

لشكل 10: محطة غسل يدين تعمل بدواسة القدم مع  
خزان ضخم. حقوق الصورة: منظمة WaterAid، نيبال

لشكل 9: محطة غسل يدين تعمل بدواسة القدم مع  
خزان ضخم. حقوق الصورة: مؤسسة آغا خان،  
الهند

الصورة:

الإيجابيات	السلبيات
<ul style="list-style-type: none"> <li>• يمكن بناؤها بسهولة باستخدام خزانات متوفرة محلياً إذا كانت الحنفيات التي تعمل بالضغط عليها ميسورة التكلفة متوفرة.</li> <li>• يمكن تحويل أي خزان مياه موجود مع حنفية إلى مرفق لغسل اليدين من خلال إضافة الصابون وقناة المجاري.</li> <li>• يمكن ربط الخزان مع نقطة تجميع مياه الأمطار للمساعدة في إعادة تعبئة خزان المياه.</li> <li>• أكثر استدامة من حنفية الدلو القلاب.</li> <li>• تعمل بالقدم ولذا تتميز بالحد الأدنى من احتمالية إعادة التلوث.</li> <li>• تتغلق الحنفية عند رفع القدم عن الدواسة، ما يقلل من هدر الماء.</li> <li>• يمكن أن تكون حلاً طويل الأمد.</li> <li>• إذا تم استخدام دلو/وعاء لتجميع مياه الصرف، فإن قناة المجاري والهدر لن يكونا مصدر قلق ويمكن إعادة استخدام مياه الصرف لأغراض أخرى في المناطق التي تشح فيها المياه (على سبيل المثال، شطف المراحيض).</li> </ul>	<ul style="list-style-type: none"> <li>• تعتمد على التوافر المحلي للحنفيات التي تعمل بالضغط ميسورة التكلفة.</li> <li>• ومن شأن آلية دواسة القدم أن تجعل هذا الخيار أكثر تكلفة من الخيارات الأخرى.</li> <li>• وإذا لم يتم توصيلها بنظام لتجميع مياه الأمطار/مزراب، فيجب إعادة تعبئتها بالماء يدوياً من مصدر مياه آخر.</li> <li>• إذا تم تحويل حاوية ماء موجودة بمرفق لغسل اليدين، فقد لا يتم وضعها في المكان المثالي للتشجيع على غسل اليدين المنتظم في الأوقات الحرجة.</li> <li>• إذا لم يتم استخدام دلو/وعاء لتجميع مياه الصرف، يجب التفكير في توفير قناة مجاري.</li> <li>• قد تكون دواسة القدم صعبة التشغيل على الأشخاص الذين يعانون صعوبات في الحركة.</li> </ul>

#### الاختلافات:

- يمكن استخدام أي حاوية نظيفة، وبأي حجم. من الأمثلة على الحاويات التي يمكن استخدامها الدلاء والأواني الطينية والبراميل النظيفة والعلب. وكلما كانت الحاوية أكبر، كانت الحاجة إلى إعادة تعبئتها أقل.
- ويمكن ربط الحاوية بنظام لتجميع مياه الأمطار أو مزراب لضمان ملئها بالماء بشكل متواصل.

#### إمكانية الوصول:

- يمكن استبدال دواسات القدم بدواسات تعمل بالذراع/مرفق اليد على ارتفاع ملائم لتمكين الأشخاص الذين يعانون صعوبات في الحركة من استخدامها.
- يجب أن تكون الحنفية على ارتفاع كافٍ بحيث لا يضطر المستخدمون طوال القامة للانحناء كثيراً، لكنها مع ذلك يجب أن تكون على مستوى منخفض كافٍ بحيث تناسب المستخدمين قصار القامة. وإذا كان هناك فرق كبير في الطول بين المستخدمين، يمكن تزويد درجة/مقعد بجانب المرفق بحيث يمكن للمستخدمين الأقصر قامة الوقوف عليه وللمستخدمين الأطول قامة الجلوس عليه. ويجب اختيار مستوى ارتفاع مكان الصابون بناءً على اعتبارات مشابهة.
- احرص على ألا يؤدي الحوض أو الحجرة التي يتم وضعها تحت الحنفية لمجاري الماء إلى إعاقة الوصول إلى مرفق غسل اليدين.
- وبالنسبة للأشخاص الذين يعانون عجزاً بصرياً، يجب الاتفاق على تحديد نقطة سهلة الوصول وثابتة للصابون.
- وكما هو الحال في جميع التكنولوجيات، يجب أن يكون المسار المؤدي إلى مرفق غسل اليدين سهل الوصول للجميع.

#### تفاصيل أخرى وموارد إضافية:

- انظر القسم 2.3 المتعلق بالأمثلة المحلية للاطلاع على مزيد من التفاصيل حول المرافق الظاهرة في الصور.

#### 2.2.1.4 حنفية تقليدية مع/بدون حوض

**الوصف:** يمكن استخدام أي حنفية تتصل بمصدر مياه موجود لأغراض غسل اليدين إذا كانت في موقع ملائم وتم توفير الصابون بجانبها. وهذا يشمل الحنفيات التي تكون فوق حوض أو مغسلة وكذلك الحنفيات التي تكون فوق أرضية مفتوحة. إذا كانت الحنفية فوق الأرضية، يجب وضع دلو أو وعاء تحت الحنفية لتجميع مياه الصرف، أو يجب تغطية الأرض تحت الحنفية بالحجارة للمساعدة في تصريف مياه الصرف.

الصورة:



الشكل 12: غسل اليدين في مرفق يشتمل على حنفية وحوض. حقوق الصورة: UNICEF/UNI310746/Viet Hung (n.d.)



الشكل 13: حنفية من دون حوض حقوق الصورة: M. Coultas (2020)

الإيجابيات	السلبات
<ul style="list-style-type: none"> <li>• إذا كانت البنية التحتية الحالية متوفرة، فليس ثمة ضرورة لبذل أي جهد لبنائه.</li> <li>• فعالة جداً من حيث التكلفة إذا كانت البنية التحتية موجودة مسبقاً.</li> <li>• إذا كان يمكن الاعتماد على مورد الماء الذي يزود الحنفية، فإنها لا تحتاج إلى إعادة التعبئة.</li> <li>• وهي أكثر استدامة من حنفية الدلو القلاب وتحتاج إلى جهد أقل نسبياً لصيانة مرفق غسل اليدين.</li> <li>• سهولة الاستخدام بالنسبة لمعظم الأشخاص، بما فيهم الأطفال وكبار السن إذا كانت على ارتفاع ملائم وفي مكان مناسب.</li> <li>• يمكن أن تكون حلاً طويل الأمد.</li> <li>• إذا تم استخدام دلو/وعاء لتجميع مياه الصرف، فإن قناة المجاري والهدر لن يكونا مصدر قلق ويمكن إعادة استخدام مياه الصرف لأغراض أخرى في المناطق التي تشح فيها المياه (على سبيل المثال، شطف المراحيض).</li> </ul>	<ul style="list-style-type: none"> <li>• تعتمد على البنية التحتية الموجودة.</li> <li>• حسب نوع الحنفية، يمكن تركها مفتوحة وهدر الماء زيادة تكلفة فواتير المياه.</li> <li>• حتى إن كان هناك بنية تحتية موجودة، فقد تكون في موقع لا يكون سهل الوصول للجميع.</li> <li>• إذا كان ثمة ضرورة لإغلاق الحنفية بعد غسل اليدين، فإن لمس الحنفية قد يتسبب في إعادة تلوث الأيدي النظيفة. وللحد من هذا، يجب تنظيف مقبض الحنفية بشكل منتظم.</li> <li>• إذا لم يكن هناك حوض أو دلو/وعاء لتجميع مياه الصرف، يجب التفكير في توفير قناة مجاري.</li> </ul>

## الاختلافات:

- إذا كانت الحنفية الحالية في موقع غير ملائم، يمكن تمديد الأنبوب المثبت فيها بحيث يمكن وضع الحنفية في مكان آخر أكثر ملاءمة.
- وإذا كان يجب إغلاق الحنفية الحالية بشكل يدوي، فقد يكون من الممكن استبدالها بحنفية تتغلق بشكل تلقائي بعد وقت معين أو بعد خروج كمية معينة من الماء، أو بحنفية يمكن تشغيلها بواسطة دواسة القدم. ومن شأن هذا أن يقلل من إعادة تلوث اليدين النظيفتين عند إغلاق الحنفية.
- إذا كانت الحنفية الحالية فوق الأرضية، فقد يكون من الممكن تثبيت حوض تحتها إن كان ذلك مرغوباً (مع أن هذا ليس ضرورياً). يمكن صنع أحواض منخفضة التكلفة من أي حاوية ذات فتحة كبيرة بما يكفي لالتقاط الماء من غسل كلا اليدين بالصابون (على سبيل المثال، دلو أو أسطوانة زيت مفتوحة). ويجب تفريغ الحوض إما يدوياً في نقطة مجاري، أو يجب أن يشتمل على أنبوب تدفق خارجي حتى يتم تصريف الماء إلى نقطة مجاري آمنة.

## إمكانية الوصول:

- يجب أن تكون الحنفية على ارتفاع كافٍ بحيث لا يضطر المستخدمون طوال القامة للانحناء كثيراً، لكنها مع ذلك يجب أن تكون على مستوى منخفض كافٍ بحيث تناسب المستخدمين قصار القامة. إذا تم استخدام حنفية موجودة على ارتفاع ثابت، أو إذا كان هناك فرق كبير في الطول بين المستخدمين، يمكن تزويد درجة/مقعد بجانب المرفق بحيث يمكن للمستخدمين الأقصر قامة الوقوف عليه وللمستخدمين الأطول قامة الجلوس عليه. ويجب اختيار مستوى ارتفاع مكان الصابون بناءً على اعتبارات مشابهة.
- قد يجد بعض المستخدمين حنفيات معينة أسهل/أصعب للتشغيل. لذا، يجب اختيار نوع الحنفية بما يمكن كل شخص من تشغيلها إن كان ذلك ممكناً. على سبيل المثال، إذا واجه المستخدم صعوبات في لفّ الحنفية، ففكر في استخدام حنفية تعمل بالضغط إذا كانت متوفرة. إذا تم استخدام حنفية موجودة من الصعب على بعض الأشخاص استخدامها، ففكر في استبدالها أو تعديلها لجعل استخدامها أكثر سهولة بالنسبة إليهم.
- احرص على ألا يؤدي الحوض أو الحجارة التي يتم وضعها تحت الحنفية لمجاري الماء إلى إعاقة الوصول إلى مرفق غسل اليدين.
- وكما هو الحال في جميع التكنولوجيات، يجب أن يكون المسار المؤدي إلى مرفق غسل اليدين سهل الوصول للجميع.
- وبالنسبة للأشخاص الذين يعانون عجزاً بصرياً، يجب الاتفاق على تحديد نقطة سهلة الوصول وثابتة للصابون.
- إذا كانت الحنفية الحالية ليست سهلة الوصول للجميع، ففكر في تركيب مرفق غسل يدين ثانٍ في مكان يكون الوصول إليه أكثر سهولة باستخدام إحدى التكنولوجيات المذكورة في هذه الخلاصة.

### 2.2.1.5 مرفق Happy Tap/LaBobo لغسل اليدين

**الوصف:** مرفق غسل يدين متنقل ومصمم خصيصاً لجعل عملية غسل اليدين ممتعة وسهلة الاستخدام للجميع. ويشتمل الجهاز على خزان قابل لإعادة التعبئة مع حنفية فوق صينية تصريف، مع وجود مكان لتخزين قطعة الصابون أو الصابون السائل فيه. ويتميز بألوانه البراقة لجعلها جذابة وتذكير المستخدمين بغسل أيديهم. وبعض النسخ منه تشتمل على حامل فرشاة أسنان ومرآة.

الصورة:



الشكل 14: مرفق Happy Tap/LaBobo لغسل اليدين حقوق الصورة: (n.d.) HappyTap

الإيجابيات	السلبات
<ul style="list-style-type: none"> <li>مصممة خصيصاً لجعل عملية غسل اليدين ممتعة وسهلة.</li> <li>متنقلة بحيث يمكن وضعها في أي مكان (ونقلها ضمن المكان إذا لزم الأمر).</li> <li>جذابة للعين لتذكير الأشخاص بغسل أيديهم عندما يرونها.</li> <li>تتضمن مرآة للتشجيع على غسل اليدين لفترة أطول.</li> <li>تشتمل على مكان لتخزين الصابون.</li> <li>متاحة للشراء عبر الإنترنت وفي محلات البيع بالتجزئة التقليدية في بنغلادش وفيتنام وكمبوديا.</li> <li>تخزين المياه الرمادية المدمج هو اختياري (في نسخة جنوب آسيا).</li> <li>يمكن نقل مرفق غسل اليدين إلى مواقع يوجد فيها تصريف جيد للمياه إذا دعت الضرورة إلى ذلك.</li> </ul>	<ul style="list-style-type: none"> <li>متوفرة بسهولة أكبر في جنوب وجنوب شرق آسيا، مع أنه يتوفر خيار الشحن العالمي للطلبات الكبرى.</li> <li>أكثر تكلفة من الخيارات المصنوعة منزلياً، ويُقدَّر ثمنها تقريباً بنحو 10 دولارات أمريكية.</li> <li>من غير الممكن صنعها في المنزل.</li> <li>تتطلب إعادة التعبئة.</li> <li>بما أنه يجب إغلاق الحنفية بعد غسل اليدين، فإن لمس الحنفية قد يتسبب في إعادة تلوث الأيدي النظيفة.</li> <li>وللحدّ من هذا، يجب تنظيف مقبض الحنفية بشكل منتظم.</li> <li>يجب التفكير في توفير قناة لتصريف الماء الذي يتدفق خارج صينية التصريف.</li> </ul>

الاختلافات:

- الاختلافات متاحة لمختلف الأسواق (حالياً جنوب آسيا وجنوب شرق آسيا).

إمكانية الوصول:

- متنقلة ويمكن وضعها في أي مكان، وبأي ارتفاع لتلبية احتياجات المستخدمين المختلفة.

تفاصيل أخرى وموارد إضافية:

- موقع Happy Tap: <https://happytap.net/en/>



## 2.2.1.6. تزويد القناني بصمام/حنفية

**الوصف:** قنينة بلاستيكية مع صمام أو حنفية للسماح بتدفق الماء لغسل اليدين. ويمكن أن يكون الصمام أو الحنفية منتجاً مصمماً خصيصاً بحيث يمكن تثبيتها بالقناني، مثل SPATAP (انظر الاختلافات أدناه). وعلى نحو بديل، يمكن التحكم بتدفق الماء باستخدام سداة القنينة. وإذا تم استخدام سداة القنينة للسيطرة على تدفق الماء، فيمكن صنع فتحة صغيرة في قاع القنينة (في الطرف المقابل للسداة). وعندما تتم تعبئة القنينة بالماء وفتح السداة، سيتدفق الماء. وعندما يتم إغلاق السداة، سيتوقف تدفق الماء. يمكن إما وضع القنينة على سطح مستو أو تعليقها من هيكل ما مثل عمود الخيمة أو غصن شجرة. ويمكن تخزين قطعة صابون أو صابون سائل إلى جانب الحاوية أو تعليقها مع الحاوية. ويجب وضع دلو أو وعاء تحت الحنفية لتجميع مياه الصرف، أو يجب تغطية الأرض تحت الحنفية بالحجارة للمساعدة في تصريف مياه الصرف.

الصورة:



الشكل 15: غسل اليدين باستخدام حنفية SPATAP المتنقلة المتصلة بقنينة ماء وصابون. حقوق الصورة: SPATAP (n.d.)



الشكل 16: تدفق الماء لغسل اليدين الذي يتم التحكم فيه بواسطة السداة. حقوق الصورة: M. Coultas (2020)

الإيجابيات	السلبيات
<ul style="list-style-type: none"> <li>الخيار الذي يتم التحكم فيه بتدفق الماء عن طريق سداة القنينة يمكن إنشاؤها بسهولة باستخدام مواد متوفرة محلياً.</li> <li>وعادة ما تكون القناني البلاستيكية ميسورة التكلفة ومتوفرة بسهولة محلياً.</li> <li>يمكن لحنفية SPATAP التحكم في تدفق وحجم الماء، ما يقلل من هدر الماء.</li> <li>وإذا تم تعليقها، يمكن تعليق الصابون معها وتأمينها في الهيكل.</li> <li>من السهل بناء الهيكل الذي يتم تعليق مرفق غسل اليدين عليه، ويمكن بناؤه باستخدام مواد محلية ومنخفضة التكلفة.</li> <li>من شأن التحكم في تدفق الماء أن يقلل من فرص هدر الماء.</li> <li>سهولة الاستخدام بالنسبة لمعظم الأطفال وكبار السن عند</li> </ul>	<ul style="list-style-type: none"> <li>وإذا كانت القنينة ليست كبيرة جداً، فإنها ستحتاج إلى إعادة التعبئة بشكل متكرر. كما أن هذا يجعلها أقل ملائمة كمورد مجتمعي إلا إذا تم تعليق/وضع هياكل متعددة في محطة غسل يدين واحدة.</li> <li>وإذا تم التحكم في تدفق الماء من خلال سداة القنينة، فإن إغلاق السداة بعد غسل اليدين قد يؤدي إلى إعادة تلوث اليدين النظيفتين. وللحد من هذا، يجب تنظيف السداة بشكل منتظم.</li> <li>في حالة استخدام قنينة مع سداة، تكون هناك فرص لسقوط السداة وتلطخها بالتراب ووضعها في غير مكانها.</li> <li>لا تُعتبر حنفية SPATAP فعالة من حيث التكلفة كما هو الحال في التكنولوجيات الأخرى، حيث يبلغ ثمنها 21 دولاراً أمريكياً.</li> </ul>



وضعها وتعليقها بشكل ملائم.

- حنفيات SPATAP تدوم طويلاً.
- حنفيات SPATAP صغيرة وسهلة النقل.
- إذا تم استخدام دلو/وعاء لتجميع مياه الصرف، فإن قناة المجاري والهدر لن يكونا مصدر قلق ويمكن إعادة استخدام مياه الصرف لأغراض أخرى في المناطق التي تشح فيها المياه (على سبيل المثال، شطف المراحيض).
- إذا لم يتم استخدام دلو/وعاء لتجميع مياه التصريف، يمكن نقل المرفق إلى مواقع تتمتع بتصريف جيد حسب الحاجة.

#### الاختلافات:

- الصمامات والحنفيات التي يمكن تثبيتها على فتحات القناني متوفرة في السوق في بعض المواقع. وتشمل المنتجات موزع SPATAP و CSIR. ويمكن لحنفية SPATAP توزيع الماء بثلاثة أحجام مختلفة حسب احتياجات الاستخدام. يجب إدخال غنق القنينة إلى داخل فوهة حنفية SPATAP لإحداث فراغ.
- ولتوجيه تدفق الماء من القنينة إذا تم استخدام السدادة للتحكم في تدفق الماء، يمكن تثبيت أنبوب قلم الحبر أو قطعة أنبوب في الفتحة. ومع ذلك، يقتضي هذا جعل الفتحة أكبر من اللازم ما يزيد من هدر الماء.
- يمكن استخدام أي حاوية ذات سدادة محكمة لصنع الخيار الذي تُستخدم فيه السدادة للتحكم في تدفق الماء، وليس من الضروري أن تكون هذه الحاوية قنينة.

#### إمكانية الوصول:

- يمكن جعل هذا ملائماً لمختلف المستخدمين بما فيهم الأطفال والبالغين وكبار السن والأشخاص ذوي الإعاقة حسب الارتفاع الذي يتم تعليقها عليه. كما أنها متنقلة.
- يجب وضع القنينة على ارتفاع كافٍ بحيث لا يضطر المستخدمون طوال القامة للانحناء كثيراً، لكنها مع ذلك يجب أن تكون على مستوى منخفض كافٍ بحيث تناسب المستخدمين قصار القامة. ويجب اختيار مستوى ارتفاع مكان الصابون بناءً على اعتبارات مشابهة.
- وبالنسبة للأشخاص الذين يعانون عجزاً بصرياً، يجب الاتفاق على تحديد نقطة سهلة الوصول وثابتة للصابون.
- إذا تم وضع حجارة أو دلو بجانب المرفق لتصريف الماء، فاحرص على ألا يؤدي ذلك إلى إعاقة الوصول إلى مرفق غسل اليدين.
- وكما هو الحال في جميع التكنولوجيات، يجب أن يكون المسار المؤدي إلى مرفق غسل اليدين سهل الوصول للجميع.

#### تفاصيل أخرى وموارد إضافية:

- موقع SPATAP <https://spatap.com/>
- نقاش SuSanA على موقع SPATAP - <https://forum.susana.org/160-handwashing-activities-at-schools/21701-spatap-portable-tap-instantly-transforming-access-to-water-in-rural-schools-used-for-handwashing-hygiene>

## 2.2.1.7. الدلو والكوب

**الوصف:** دلو أو حوض ماء، مع كوب أو إبريق صغير لغرف وصب الماء لغسل اليدين. ويجب تخزين الصابون بجانب الدلو لتسهيل غسل اليدين بالصابون. ولتجنب تشبع الأرضية حول المرفق بالماء، ينبغي وضع دلو أو وعاء ثانٍ بجانب المرفق لجمع مياه التصريف، أو يجب تغطية الأرضية حول المرفق بالحجارة للمساعدة في عملية التصريف.

الصورة:



الشكل 17: غسل اليدين بالصابون باستخدام دلو وكوب. حقوق الصورة: H. Chaplin (2020)

الإيجابيات	السلبات
<ul style="list-style-type: none"> <li>يمكن صنعها بسهولة وبتكلفة رخيصة باستخدام مواد متوفرة محلياً (والمتوفرة أصلاً لدى كثير من الأسر المنزلية) ومنتجات من الأسواق المحلية.</li> <li>سهولة الإعداد كمرفق غسل يدين مؤقت إلى حين تركيب تكنولوجيا أخرى.</li> <li>فعالة من حيث التكلفة.</li> <li>من غير المرجح هدر الماء حيث يستخدم المستخدمون الكمية اللازمة من الماء فقط.</li> <li>إذا تم استخدام دلو/وعاء لتجميع مياه الصرف، فإن قناة المجاري والهدر لن يكونا مصدر قلق ويمكن إعادة استخدام مياه الصرف لأغراض أخرى في المناطق التي تشح فيها المياه (على سبيل المثال، شطف المراحيض).</li> <li>إذا لم يتم استخدام دلو/وعاء لتجميع مياه التصريف، يمكن نقل المرفق إلى مواقع تتمتع بتصريف جيد حسب الحاجة.</li> </ul>	<ul style="list-style-type: none"> <li>يتعذر غسل كلا اليدين بالصابون معاً من دون مساعدة من شخص آخر لصب الماء.</li> <li>يمكن استخدام الحاويات المستخدمة لأغراض أخرى من حين إلى آخر، ما يجعل مرفق غسل اليدين غير متاحاً.</li> <li>يجب إعادة تعيئتها في أحيان كثيرة بالماء يدوياً.</li> <li>يمكن للكوب الأصغر المستخدم لصب الماء أن يتلوث بسهولة ويجب تنظيفه بشكل منتظم.</li> <li>يمكن للكوب الأصغر تلويث الماء المخزن إذا تم وضعه داخل الدلو بعد استخدامه.</li> <li>يمكن وضع الكوب الأصغر في غير مكانه في حالات كثيرة عندما يكون هناك عدة مستخدمين.</li> <li>عادة ما يستخدم كمية ماء أكبر في كل مرة يتم غسل اليدين فيها مقارنة بتكنولوجيا أخرى.</li> <li>إذا لم يكن هناك دلو/وعاء لتجميع مياه الصرف، يجب التفكير في توفير قناة مجاري.</li> </ul>

الاختلافات:

- يمكن استخدام حاويات نظيفة طالما أن هناك حاوية كبيرة بما يكفي لتخزين الماء وأن هناك حاوية صغيرة بما يكفي لرفعها وصبها بسهولة.

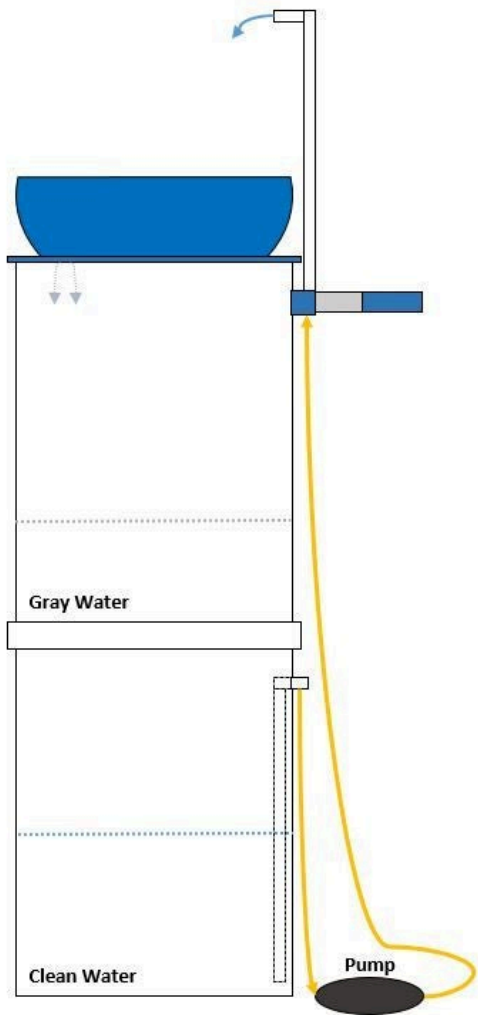
إمكانية الوصول:

- لغسل كلا اليدين بالصابون معاً، سيحتاج المستخدمون إلى مساعدة من شخص آخر لصبّ الماء على أيديهم. وإذا لم يكن هناك شخص آخر، يجب على المستخدم غسل كل يد وحدها، ما يجعل غسل اليدين بفعالية أكثر صعوبة. قد يواجه الأشخاص الذين لا يستطيعون رفع الحاوية الأصغر وصبّ الماء منها صعوبة في استخدام هذا المرفق بشكل مستقل.
- لذا، اختر حاوية أصغر يمكن لجميع المستخدمين رفعها بسهولة. قد تكون الحاويات ذات المقابض أسهل للمسك بيد واحدة، ومن المرجح أن تكون الحاويات الأصغر أخف وزناً ويمكن مسكها بسهولة أكبر بالنسبة لجميع الأشخاص.
- ويجب أن تكون الحنفية على ارتفاع كافٍ بحيث لا يضطر المستخدمون طوال القامة للانحناء كثيراً، لكنها مع ذلك يجب أن تكون على مستوى منخفض كافٍ بحيث تناسب المستخدمين قصار القامة. ويجب اختيار مستوى ارتفاع مكان الصابون بناءً على اعتبارات مشابهة.
- وبالنسبة للأشخاص الذين يعانون عجزاً بصرياً، يجب الاتفاق على تحديد نقطة سهلة الوصول وثابتة للصابون.
- إذا تم وضع حجارة أو دلو بجانب المرفق لتصريف الماء، فاحرص على ألا يؤدي ذلك إلى إعاقة الوصول إلى مرفق غسل اليدين.
- وكما هو الحال في جميع التكنولوجيات، يجب أن يكون المسار المؤدي إلى مرفق غسل اليدين سهل الوصول للجميع.

## 2.2.1.8. حوض المخيم

**الوصف:** دلوان مزودان بسدادات يتم وضعهما فوق بعضهما ويتم تزويدهما بمضخة ومخرج ماء. يحتوي الدلو السفلي على ماء نظيف يقوم بتغذية مضخة يدوية يتم توصيلها بالمخرج، ويتم تشغيلها بواسطة قدم المستخدم. ويتم ضخ الماء النظيف عبر المخرج ويتدفق إلى حوض. يجري الماء المستخدم من خلال الحوض إلى الدلو العلوي. يجب تخزين الصابون قرب الحوض لتسهيل عملية غسل اليدين بالصابون. وعندما يمتلئ الدلو العلوي، يجب التخلص من الماء المصرف في منطقة ذات تصريف جيد بعيداً عن مرفق غسل اليدين.

الصورة:



شكل 18: حوض المخيم. حقوق الصورة: <https://www.instructables.com/id/Camp-Sink-Temporary-Hand-Washing-Station/> WaterWorksLife (n.d.)

الإيجابيات	السلبات
<ul style="list-style-type: none"> <li>• يمكن بناؤها من مواد متوفرة بشكل كبير محلياً.</li> <li>• تقوم بتجميع مياه الصرف، لذا فإن قناة المجاري والتصريف لن يكونا مصدر قلق ويمكن إعادة استخدام مياه الصرف لأغراض أخرى في المناطق التي تشح فيها المياه (على سبيل المثال، شطف المراحيض).</li> <li>• أكثر استدامة من حنفيات الدلو القلاب.</li> <li>• متحركة ويمكن وضعها في مناطق سهلة الوصول وملائمة للجميع.</li> <li>• يمكن تعديل الارتفاع.</li> <li>• تعمل بالقدم ما يحد من خطر إعادة التلوث.</li> </ul>	<ul style="list-style-type: none"> <li>• قد لا تكون مضخة القدم متوفرة بشكل جاهز.</li> <li>• أكثر تعقيداً من الخيارات الأخرى من حيث إعدادها.</li> <li>• أكثر تكلفة من الخيارات المصنوعة منزلياً.</li> <li>• يجب إعادة تعبئتها في أحيان كثيرة بالماء يدوياً.</li> <li>• تعمل بالقدم ولذا فقد لا تكون سهلة الاستخدام بالنسبة لمستخدمي الكراسي المتحركة.</li> <li>• من المحتمل ألا تكون مستقرة عند تصريف الماء بشكل كامل وعندما يكون دلو مصدر المياه فارغاً إذا تم تكديسها فوق بعضها البعض.</li> </ul>

#### الاختلافات:

- ليس بالضرورة تكديس الدلاء فوق بعضها البعض إذا كان هذا يعني أن الحوض لا يكون موضوعاً على ارتفاع ملائم. تشمل البدائل وضع دلو وحوض ماء التصريف فوق طاولة بحيث يكون دلو مصدر الماء تحتها، أو وضع الدلاء بجانب بعضها البعض.

#### إمكانية الوصول:

- يمكن تعديل ارتفاع الحوض حسب احتياجات مختلف المستخدمين (انظر الاختلافات أعلاه).
- المرفق متنقل بحيث يمكن وضعه في موقع ملائم لجميع المستخدمين.
- قد يتعذر على جميع المستخدمين تشغيل مضخة القدم وقد يحتاج بعضهم إلى المساعدة في ذلك. وبالنسبة للمستخدمين الذين قد لا يتمكنون من الضغط على دواسة القدم (مثل مستخدمي الكراسي المتحركة)، يمكن تحويل دواسة القدم إلى دواسة تعمل بمرفق اليد يتم وضعها على ارتفاع ملائم.
- وبالنسبة للأشخاص الذين يعانون عجزاً بصرياً، يجب الاتفاق على تحديد نقطة سهلة الوصول وثابتة للصابون.
- وكما هو الحال في جميع التكنولوجيات، يجب أن يكون المسار المؤدي إلى مرفق غسل اليدين سهل الوصول للجميع.

#### تفاصيل أخرى وموارد إضافية:

- تعليمات تفصيلية للبناء: <https://www.instructables.com/id/Camp-Sink-Temporary-Hand-Washing-Station/>
- تعليمات حول كيفية صنع مضخة قدم: [https://globalhandwashing.org/wp-content/uploads/2020/04/Handwashing-Station-Instructions\\_2020-04-08\\_en.pdf](https://globalhandwashing.org/wp-content/uploads/2020/04/Handwashing-Station-Instructions_2020-04-08_en.pdf)

### 2.2.1.9 مرفق جنجو Jengu لغسل اليدين

**الوصف:** مرفق غسل يدين مصمم خصيصاً لبيئات العمل الإنساني والتنمية تم اختباره فيها. ويمكن توصيل مرفق غسل اليدين مع أي خزان ماء ويشتمل على مضخة قدم تقوم بتغذية الماء عبر أنبوب فوق حوض لتسهيل عملية غسل اليدين. ويتم تدعيم الحوض على أرجل بارتفاع قابل للتعديل، والتي يمكن تثبيتها في الأرضية للحيلولة دون سرقتها. ويشتمل التصميم على مرآة ومكان لوضع قطعة الصابون والصابون السائل. ووجود أنبوب تصريف من الحوض في ضمان التخلص الآمن من مياه التصريف. التصميم الذي طورته مدرسة لندن للنظافة العامة والطب المداري ومؤسسة Arup والصليب الأحمر البريطاني، هو مصدر مفتوح وقابل للتعديل، ما يسمح بتعديله وبنائه محلياً في مختلف السياقات.



الشكل 19: حنفية Jengu متصلة بعلب مملوءة بالماء؛ تعديلات جهاز Jengu لغسل اليدين (من اليسار إلى اليمين: للأشخاص الذين يعانون صعوبة في الحركة، والأطفال والبالغين) حقوق الصورة: جي روز، الصليب الأحمر البريطاني؛ Arup

الصورة:

الإيجابيات	السلبات
<ul style="list-style-type: none"><li>• منتج مفضل مصمم لتشجيع سلوك غسل اليدين.</li><li>• يمكن وضعها في أي مكان.</li><li>• تعمل بالقدم/الذراع للحد من إعادة التلوث.</li><li>• ارتفاع قابل للتعديل مما يجعل أسهل للاستخدام بالنسبة لكبار السن والأطفال.</li><li>• متينة ومستدامة وتدوم طويلاً.</li><li>• لا يتم تغذية الماء من خلال الجاذبية، ما يزيد من درجة استقرارها.</li><li>• يمكن تثبيتها في الأرضية للحد من احتمالية السرقة.</li><li>• نموذج قابل للتعديل يمكن مواءمته حسب الاحتياجات والمواد المحلية.</li><li>• تصميم مفتوح المصدر يمكن صنعه محلياً.</li><li>• مضغوطة وقابلة للتكديس.</li><li>• يشتمل على أنبوب تصريف.</li></ul>	<ul style="list-style-type: none"><li>• تكلفته أعلى من بعض المرافق الأخرى.</li><li>• أكثر تعقيداً من حيث البناء من بعض المرافق الأخرى.</li><li>• قد لا تكون بعض المواد اللازمة للبناء متوفرة في جميع المواقع.</li></ul>



## الاختلافات:

- تشمل التصميمات مفتوحة المصدر على اختلافات تناسب البالغين والأطفال والأشخاص ذوي القدرات الحركية المتدنية (انظر الصور أعلاه).
- ويتيح التصميم القابل للتعديل إجراء تغييرات بناء على المتطلبات المحلية والمواد المتوفرة.

## إمكانية الوصول:

- يمكن تعديل ارتفاع الحوض حسب احتياجات مختلف المستخدمين.
- المرفق متنقل بحيث يمكن وضعها في موقع ملائم لجميع المستخدمين.
- يمكن وضع المضخة على أي ارتفاع ما يتيح تشغيلها بالذراع أو القدم.
- وكما هو الحال في جميع التكنولوجيات، يجب أن يكون المسار المؤدي إلى مرفق غسل اليدين سهل الوصول والاستخدام للجميع.

---

## تفاصيل أخرى وموارد إضافية:

- تتوفر رسومات وقائمة المواد المستخدمة وكذلك إرشادات التجميع ومقاطع فيديو، ويمكن طلبها من خلال التواصل على العنوان [inigo.ruiz-apilanez@arup.com](mailto:inigo.ruiz-apilanez@arup.com)
- مقطع فيديو يشتمل على تعليمات الاستخدام والتجميع: <https://www.youtube.com/watch?v=oTFvoS-lkEA&feature=youtu.be>

## 2.2.2. تكنولوجياات غسل يدين مناسبة لعدة مستخدمين

عند وجود مرفق غسل يدين مناسب لعدة مستخدمين، من الضرورة بمكان الاتفاق على أدوار ومسؤوليات تشغيل وصيانة المرفق مسبقاً وتحديد أشخاص معينين لهذه الأدوار والمسؤوليات. كما يجب الاتفاق مسبقاً على الجهة التي تتحمل تكلفة التشغيل والصيانة. وحسب نوع التكنولوجيا المستخدمة، يمكن أن تشمل المهام على ضمان توفر الصابون والماء، وتنظيف المرفق بشكل منتظم، وتشغيل/الإشراف على استخدام المرفق. كما سيكون هناك ضرورة لإجراء صيانة أطول أمداً لإصلاح أو استبدال القطع المتعطلة.

### 2.2.2.1 تعديل التكنولوجياات المنزلية لتناسب عدة مستخدمين

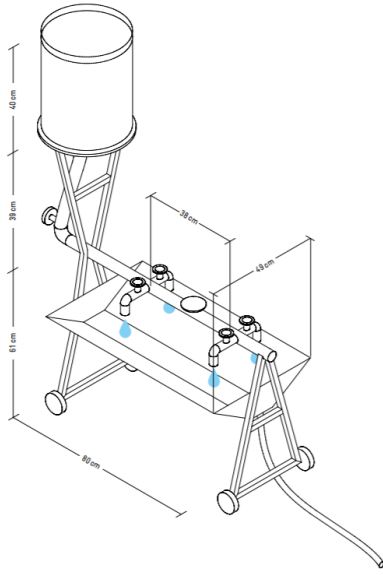
يمكن تكرار أي من التكنولوجياات الخاصة بالأسر المنزلية المذكورة في الأقسام السابقة لتوفير مرافق لعدة مستخدمين. عند إعداد عدة مرافق غسل يدين بجانب بعضها البعض:

- احرص على التأكد من الفصل بين كل مرفق على مسافة مناسبة (بما يتماشى مع التوجيه الوطني وعلى مسافة متر واحد على الأقل) لضمان تقييد المستخدمين بالتباعد الجسدي.
- إذا كان من المحتمل تشكل طوابير عند المرفق، فقم ببناء أكبر عدد ممكن من المرافق للتقليل من الطوابير وضمان التباعد لتمكين الأشخاص من ممارسة التباعد الجسدي أثناء الاصطفاف في الطابور.
- اختر تكنولوجياات تعمل من دون استخدام اليدين حيثما أمكن للحد من إعادة تلوث يدي المستخدمين بعد غسلها.
- اختر التكنولوجياات التي تحد من استهلاك الماء للتقليل من هدر المياه وجعل عملية التصريف أكثر سهولة.
- احرص على ضمان وجود تصريف كافٍ من مرافق غسل اليدين.

## 2.2.2.2. حاوية وماء مزودة بأنبوب مع عدة حنفيات

**الوصف:** مصدر مياه متصل بأنبوب مزود بحنفيات على طوله للسماح لعدة مستخدمين بغسل أيديهم في نفس الوقت. يمكن أن يكون مصدر المياه الذي يتصل به الأنبوب حاوية أو مصدر مياه عن طريق أنبوب أو نظام لتجميع مياه الأمطار. ومن الأهمية بمكان أن يتميز مصدر المياه بضغط عالٍ بما يكفي لجعل الماء يتدفق على طول الأنبوب عند فتح عدة حنفيات، ومن ثمّ إذا كان مصدر الماء من حاوية ماء، فإن هذا المصدر يجب أن يوضع في مكان أعلى من الحنفية. ويجب أن تكون المسافة بين كل حنفية وأخرى متراً واحداً على الأقل على طول الأنبوب لضمان تقيّد المستخدمين بالتباعد الجسدي أثناء استخدام المرفق. يجب توفير الصابون عند كل حنفية، ومن المفضل أن يكون صابوناً سائلاً أو ماءً صابونياً إذا توفر ذلك. ويجب تثبيت حوض تحت الأنبوب مع حنفيات لتقنين مياه التصريف إلى نقطة تصريف آمنة أو خزّان. وإذا تعذر تثبيت حوض، يجب وضع حجارة تحت الأنبوب الذي يشتمل على الحنفيات للمساعدة في تصريف مياه الصرف.

الصورة:



الشكل 20: شكل لمرفق غسل يدين معدّ لعدة مستخدمين مع حنفيات (يمكن تغيير الأبعاد).

حقوق الصورة: اليونيسيف ومؤسسة GIZ (2016)

[http://www.fitforschool.international/wp-](http://www.fitforschool.international/wp-content/ezdocs/giz_unicef_Catalogue_WashingFacilities_FINAL)

[content/ezdocs/giz\\_unicef\\_Catalogue\\_WashingFacilities\\_FINAL](http://www.fitforschool.international/wp-content/ezdocs/giz_unicef_Catalogue_WashingFacilities_FINAL)

[WEB\\_new.pdf](#)

الإيجابيات	السلبيات
<ul style="list-style-type: none"> <li>يمكن التحكم في تدفق الماء عند كل نقطة غسل يدين على طول الأنبوب ما يجعل ذلك مفيداً إذا لم يتم استخدام جميع النقاط في الوقت نفسه.</li> <li>بسيطة بحيث يمكن صنعها من المواد المتوفرة محلياً.</li> <li>يمكن تثبيت الأنبوب بحيث يكون منحنياً إلى الأسفل، ما ينشئ نقاط غسل يدين على ارتفاعات مختلفة على طوله.</li> <li>إذا تم استخدام خزّان لتجميع مياه الصرف، فإن قناة المجاري والهدر لن يكونا مصدر قلق ويمكن إعادة استخدام مياه الصرف لأغراض أخرى في المناطق التي تشخّ فيها المياه (على سبيل المثال، شطف المراحيض).</li> </ul>	<ul style="list-style-type: none"> <li>حسب نوع الحنفية، يمكن تركها مفتوحة وهدر الماء ومن ثمّ زيادة تكلفة فواتير المياه.</li> <li>وقد تكون معرضة للتسريب وتحتاج على الأغلب إلى فحوصات صيانة منتظمة.</li> <li>إذا كان هناك مصدر مياه متوفر، فقد يكون في موقع لا يكون سهل الوصول للجميع.</li> <li>إذا تم تركيبها على ارتفاع معين، فقد لا تكون سهلة الوصول لجميع الأطفال.</li> <li>يجب وضع الصابون في أماكن حيث يكون من السهل رؤيته والوصول إليه.</li> <li>إذا كان هناك ضرورة لإغلاق الحنفية بعد غسل اليدين، فإن لمس الحنفية قد يتسبب في إعادة تلوث الأيدي النظيفة. وللحدّ من هذا، يجب تنظيف مقبض الحنفية بشكل منتظم.</li> <li>إذا لم يكن هناك خزّان لتجميع مياه الصرف، يجب التفكير في توفير قناة مجاري.</li> <li>وإذا تم استخدام حاوية، فيجب إعادة تعينتها يدوياً ما قد يجعل الأمر أكثر صعوبة حيث يجب رفعها.</li> </ul>

## الاختلافات:

- إذا كان مصدر الماء الحالي في موقع غير ملائم، يمكن تمديد الأنبوب المثبت فيها بحيث يمكن وضع مرفق غسل اليدين في مكان آخر أكثر ملاءمة.
- في حال توفرها، يجب استخدام الحنفيات التي تُغلق تلقائياً بعد وقت معين أو التي تسمح بخروج كمية معينة من الماء، وذلك للمساعدة في الحد من إعادة تلوث اليدين عند إغلاق الحنفية ولتجنب هدر الماء إذا تم ترك الحنفيات مفتوحة.
- يمكن صنع أحواض بتكلفة منخفضة لتجميع الماء المصروف من غسل كلا اليدين بالصابون باستخدام مواد تمنع تسرب الماء. وقد يشمل هذا أنبوباً بلاستيكياً أو عود خيزران يتم تقطيعه نصفين ووضعه تحت الحنفيات، وصفيحة معدنية يتم طيها على شكل حرف V، أو لوحاً بلاستيكياً يتم تعليقه على شكل حرف U تحت الحنفيات، أو قناة إسمنتية.
- ويمكن تجميع المياه المصروفة إما في خزان وإعادة استخدامها لأغراض معينة (مثل تنظيف المراض) أو عبر أنبوب إلى نقطة تصريف آمنة.

## إمكانية الوصول:

- يجب أن يكون الأنبوب ذو الحنفيات على ارتفاع كافٍ بحيث لا يضطر المستخدمون طوال القامة للانحناء كثيراً، لكنها مع ذلك يجب أن تكون على مستوى منخفض كافٍ بحيث تناسب المستخدمين قصار القامة. إذا كان هناك فرق كبير في الطول بين المستخدمين المتوقعين، يمكن تثبيت الأنبوب ذي الحنفيات بحيث يكون مائلاً نحو الأسفل حتى تكون الحنفيات الأقرب إلى مصدر المياه في مكان أعلى بينما تكون الحنفيات الأبعد في مكان أكثر انخفاضاً. ويجب اختيار مستوى ارتفاع مكان الصابون عند كل حنفية بناءً على اعتبارات مشابهة.
- ومن المهم صيانة المرافق المصممة لعدة مستخدمين وذلك لتسهيل وتعزيز سلوك غسل اليدين. ويمكن أن يكون هذا على شكل فحوصات دورية، وترقيع أماكن التسريب، واستبدال القطع، والتنظيف المنتظم، وضمان توفر الصابون.
- قد يجد بعض المستخدمين حنفيات معينة أسهل/أصعب للتشغيل. لذا، يجب اختيار نوع الحنفيات بما يمكن كل شخص من تشغيلها إن كان ذلك ممكناً. على سبيل المثال، إذا واجه المستخدمون المتوقعون صعوبة في لف الحنفية، ففكر في استخدام حنفية تعمل بالضغط إذا كانت متوفرة.
- احرص على ألا يؤدي الحوض أو الحجرة التي يتم وضعها تحت الحنفية لمجري الماء إلى إعاقة الوصول إلى مرفق غسل اليدين.
- وبالنسبة للأشخاص الذين يعانون عجزاً بصرياً، يجب الاتفاق على تحديد نقطة سهلة الوصول وثابتة للصابون.
- وكما هو الحال في جميع التكنولوجيات، يجب أن يكون المسار المؤدي إلى مرفق غسل اليدين سهل الوصول للجميع.

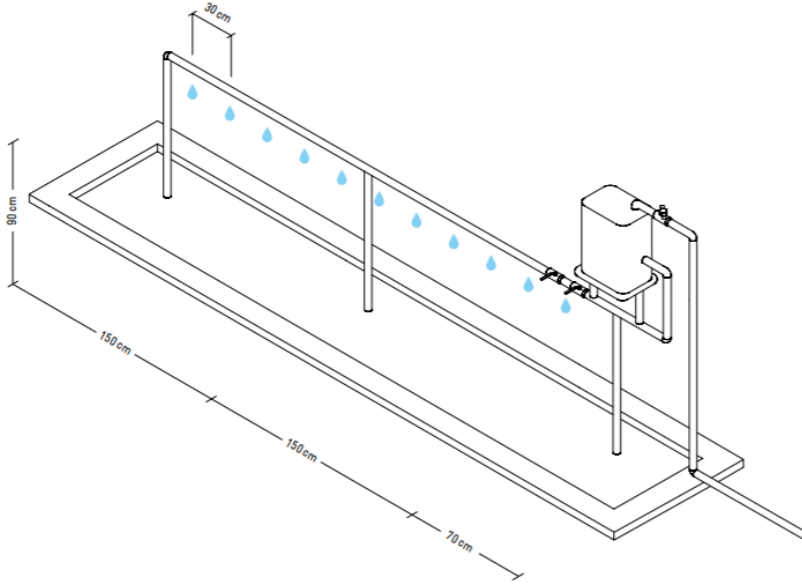
## تفاصيل أخرى وموارد إضافية:

- اليونيسف وGIZ (2016) توسيع نطاق غسل اليدين الجماعي في المدارس. خلاصة مرافق غسل اليدين الجماعي في جميع أنحاء المعمورة. نيويورك، الولايات المتحدة الأمريكية، إيشبورن، ألمانيا

### 2.2.2.3 حاوية وماء مزودة بأنبوب مع ثقب

**الوصف:** مصدر مياه متصل بأنبوب مزود بحنفية في أحد أطراف وعدة ثقوب على طولها. عندما يتم فتح الحنفية، يتدفق الماء على طول الأنبوب وخارج الثقوب بما يمكن عدة أشخاص من غسل أيديهم في الوقت نفسه. يمكن أن يكون مصدر المياه الذي يتصل به الأنبوب حاوية أو مصدر مياه عن طريق أنبوب أو نظاماً لتجميع مياه الأمطار. ومن الأهمية بمكان أن يتميز مصدر المياه بضغط عالٍ بما يكفي لجعل الماء يتدفق على طول الأنبوب ومن ثم إذا كان مصدر الماء من حاوية ماء، فإن هذا المصدر يجب أن يوضع في مكان أعلى من الحنفية. ويجب أن تكون المسافة بين كل ثقب وآخر متراً واحداً على الأقل على طول الأنبوب لضمان تقييد المستخدمين بالتباعد الجسدي أثناء استخدام المرفق. ويجب توفير الصابون عند كل ثقب، ومن المفضل أن يكون صابوناً سائلاً أو ماءً صابونياً إذا توفر ذلك. ويجب تثبيت حوض تحت الأنبوب ذي الثقوب لتقنين مياه التصريف إلى نقطة تصريف آمنة أو خزان. وإذا تعذر تثبيت حوض، يجب وضع حجرة تحت الأنبوب الذي يشتمل على الثقوب للمساعدة في تصريف مياه الصرف.

## الصورة:



الشكل 21: شكل لمرفق غسل يدين معدّ لعدة مستخدمين مع ثقب (يمكن تغيير الأبعاد). حقوق الصورة: اليونيسف ومؤسسة GIZ (2016)، [http://www.fitforschool.international/wp-content/ezdocs/giz\\_unicef\\_Catalogue\\_WashingFacilities\\_FINAL\\_WEB\\_new.pdf](http://www.fitforschool.international/wp-content/ezdocs/giz_unicef_Catalogue_WashingFacilities_FINAL_WEB_new.pdf)

الإيجابيات	السلبيات
<ul style="list-style-type: none"> <li>• يمكن التحكم بالماء من نقطة واحدة، وزيادة مستوى التحكم والتقليل من التلوث المحتمل للحنفية.</li> <li>• ولا يحتاج المستخدمون إلى لمس مرفق غسل اليدين، ما يحد من أي تلوث محتمل.</li> <li>• بسيطة بحيث يمكن صنعها من المواد المتوفرة محلياً.</li> <li>• يمكن تثبيت الأنبوب بحيث يكون منحنيًا إلى الأسفل، ما ينشئ نقاط غسل يدين على ارتفاعات مختلفة على طوله.</li> <li>• إذا تم استخدام خزان لتجميع مياه الصرف، فإن قناة المجاري والهدر لن يكونا مصدر قلق ويمكن إعادة استخدام مياه الصرف لأغراض أخرى في المناطق التي تنشأ فيها المياه (على سبيل المثال، شطف المراحيض).</li> </ul>	<ul style="list-style-type: none"> <li>• في حالة عدم استخدام جميع نقاط غسل اليدين على طول الأنبوب في أي وقت من الأوقات، فإن هذا قد يؤدي إلى هدر الماء وزيادة تكلفة الفواتير.</li> <li>• إذا كان هناك مصدر مياه متوفر، قد يكون في موقع لا يكون سهل الوصول للجميع.</li> <li>• وإذا تم استخدام حاوية، فيجب إعادة تعبئتها يدوياً ما قد يجعل الأمر أكثر صعوبة حيث يجب رفعها.</li> <li>• إذا تم تركيبها على ارتفاع معين، فقد لا تكون سهلة الوصول لجميع الأطفال.</li> <li>• يجب وضع الصابون في أماكن يكون من السهل رؤيته والوصول إليه.</li> <li>• إذا لم يكن هناك خزان لتجميع مياه الصرف، يجب التفكير في توفير قناة مجاري.</li> </ul>

#### الاختلافات:

- إذا كان مصدر الماء الحالي في موقع غير ملائم، يمكن تمديد الأنبوب المثبت فيها بحيث يمكن وضع مرفق غسل اليدين في مكان آخر أكثر ملاءمة.
- يمكن وضع حنفيات إضافية على طول الأنبوب إذا كانت هناك أعداد مختلفة من المستخدمين بحاجة إلى استخدام مرفق غسل اليدين في أي مرة، وفتح/إغلاق تدفق الماء في بعض الثقوب.
- يمكن صنع أحواض بتكلفة منخفضة لتجميع الماء المصروف من غسل كلا اليدين بالصابون باستخدام مواد تمنع تسرب الماء. وقد يشمل هذا أنبوباً بلاستيكياً أو عود خيزران يتم تقطيعه نصفين ووضعه تحت الحنفيات، وصفيحة معدنية يتم طيها على شكل حرف V، أو لوحاً بلاستيكياً يتم تعليقه على شكل حرف U تحت الحنفيات، أو قناة إسمنتية.
- ويمكن تجميع المياه المصروفة إما في خزان وإعادة استخدامها لأغراض معينة (مثل تنظيف المراحيض) أو عبر أنبوب إلى نقطة تصريف آمنة.

#### إمكانية الوصول:

- يجب أن يكون الأنبوب ذو الثقوب على ارتفاع كافٍ بحيث لا يضطر المستخدمون طوال القامة للانحناء كثيراً، لكنها مع ذلك يجب أن تكون على مستوى منخفض كافٍ بحيث تناسب المستخدمين قصار القامة. إذا كان هناك فرق كبير في الطول بين المستخدمين المتوقعين، يمكن تثبيت الأنبوب ذي الحنفيات بحيث يكون مائلاً نحو الأسفل حتى تكون الحنفيات الأقرب إلى مصدر المياه في مكان أعلى بينما تكون الحنفيات الأبعد في مكان أكثر انخفاضاً. ويجب اختيار مستوى ارتفاع مكان الصابون عند كل حنفية بناءً على اعتبارات مشابهة.
- قد يجد بعض المشغلين حنفيات معينة أسهل/أصعب للتشغيل. يجب اختيار نوع الحنفيات المستخدم لتشغيل المرفق بما يتيح لمن سيقومون بتشغيلها القيام بذلك بسهولة. على سبيل المثال، إذا واجه المشغلون المتوقعون صعوبة في لفّ الحنفية، ففكر في استخدام حنفية تعمل بالضغط إذا كانت متوفرة.
- احرص على ألا يؤدي الحوض أو الحجارة التي يتم وضعها تحت الحنفية لمجري الماء إلى إعاقة الوصول إلى مرفق غسل اليدين.
- وبالنسبة للأشخاص الذين يعانون عجزاً بصرياً، يجب الاتفاق على تحديد نقطة سهلة الوصول وثابتة للصابون.
- وكما هو الحال في جميع التكنولوجيات، يجب أن يكون المسار المؤدي إلى مرفق غسل اليدين سهل الوصول للجميع.

#### تفاصيل أخرى وموارد إضافية:

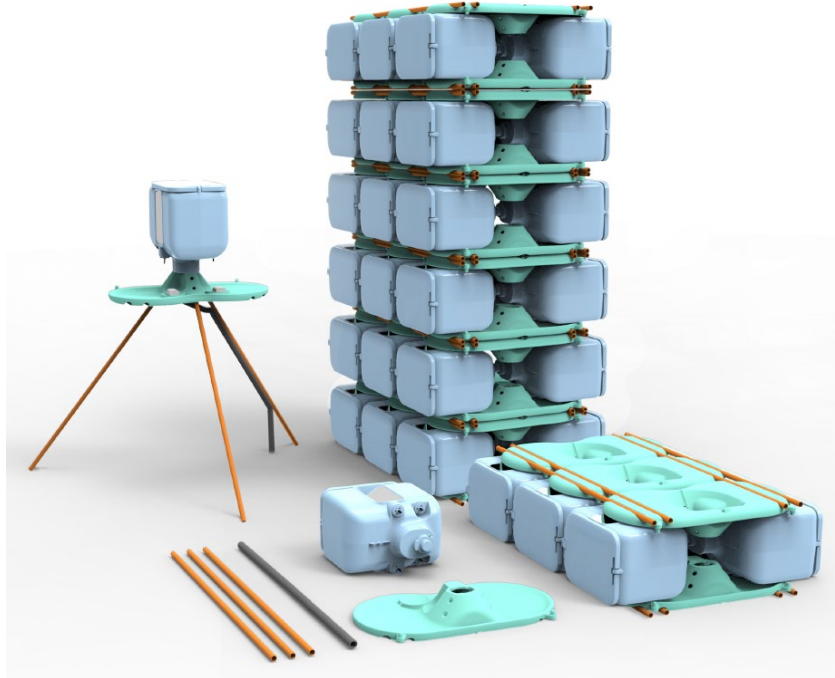
- اليونيسف وGIZ (2016) توسيع نطاق غسل اليدين الجماعي في المدارس. خلاصة مرافق غسل اليدين الجماعي في جميع أنحاء المعمورة، نيويورك، الولايات المتحدة؛ إيستشورن، ألمانيا



#### 2.2.2.4 حامل أو كسفام لغسل اليدين

**الوصف:** مرفق غسل يدين مصنوع لغرض معين ومنخفض التكلفة مصمم لعدة مستخدمين في بيئات المخيم. يأتي المرفق على شكل حقيبة مضغوطة ما يجعله سهل النقل والتجميع. وهو يشتمل على خزان ماء، وموزع صابون سائل، ومكان لقطعة الصابون، وحفيتين وحوضين، وأنبوب تصريف. كما أنه يشتمل على مرايا وألوان براقة للتشجيع على ممارسة غسل اليدين. للمرفق ثلاثة أرجل لزيادة مستوى استقراره على أي أرضية غير مستوية. وعند وضعها في مكانها، يمكن غرس أرجل الجهاز في الأرض ووضع أسمنت حولها لمنع سرقتها. الحفنيات النحاسية مضادة للبكتيريا وتعمل بلمسة واحدة ومن ثم فهي لا تحتاج إلى لفها لإغلاقها بعد غسل اليدين، ما يضمن الحد الأدنى من استخدام المياه ويحد من إعادة التلوث. ويجب توصيل أنبوب التصريف بنقطة تصريف آمنة أو حفرة يتم تغطيتها بالحجارة.

الصورة:



الشكل 22: حامل أو كسفام لغسل اليدين (الحقوق: أو كسفام، 2018)

الإيجابيات	السلبيات
<ul style="list-style-type: none"> <li>• حفنيات تعمل بلمسة واحدة للماء والصابون ما يحد من احتمالية إعادة التلوث وهدر الماء.</li> <li>• سهولة النقل والتجميع.</li> <li>• الارتفاع قابل للتعديل بما يناسب مختلف المستخدمين.</li> <li>• مستقرة على الأرضية غير المستوية.</li> <li>• تشتمل على خيار استخدام الصابون السائل أو قطعة الصابون.</li> <li>• تشتمل على مرآة وتصميم ملون يشجع على غسل اليدين.</li> <li>• تشتمل على أنبوب تصريف.</li> <li>• خيار وضع أسمنت حول الأرجل في الأرضية مما يقلل من احتمالية سرقتها.</li> <li>• تدوم طويلاً ومثينة لعدة مستخدمين.</li> </ul>	<ul style="list-style-type: none"> <li>• يجب إعادة تعبئة خزان الماء يدوياً.</li> <li>• متوفرة فقط من مركز توريد أو كسفام وتحتاج إلى شحن )</li> <li>• <a href="https://supplycentre.oxfam.org.uk/oxf-am-handwashing-stand-32-w.asp">https://supplycentre.oxfam.org.uk/oxf-am-handwashing-stand-32-w.asp</a>.</li> <li>• قد تكون غالية الثمن نسبياً مقارنة بالمنتجات المحلية.</li> <li>• قد لا تتيح ممارسة التباعد الجسدي إذا استخدمها شخصان في الوقت نفسه.</li> </ul>

## الاختلافات:

- لا تتوفر حالياً اختلافات يمكن إدخالها في هذه التكنولوجيا، مع أن تفاصيل النماذج الأولية السابقة متوفرة هنا: <https://oxfam.app.box.com/s/web3ayngprjaj7xqzujk7fykil30aczg>

## إمكانية الوصول:

- المرافق متنقلة بحيث يمكن وضعها في مواقع ملائمة لجميع المستخدمين.
- يجب تركيب هذه المرافق على ارتفاعات ملائمة لجميع المستخدمين. وقد يتطلب هذا وجود عدة مرافق على ارتفاعات مختلفة، على سبيل المثال للأطفال والبالغين ومستخدمي الكراسي المتحركة.
- وإذا تم وضع حجارة تحت المرفق لتصريف الماء، فاحرص على ألا يؤدي ذلك إلى إعاقة الوصول إلى مرفق غسل اليدين.
- وكما هو الحال في جميع التكنولوجيات، يجب أن يكون المسار المؤدي إلى مرفق غسل اليدين سهل الوصول للجميع.

## تفاصيل أخرى وموارد إضافية:

- حامل أوكسفام لغسل اليدين: <https://supplycentre.oxfam.org.uk/oxfam-hand-washing-tap---50-pce-715-p.asp>

## 2.3. أمثلة محلية على مرافق غسل اليدين

يشتمل هذا القسم على صور ووصف مختصر لمرافق غسل اليدين التي قام الأشخاص ببنائها ويستخدمونها في شتى أنحاء العالم. وقد تمت مشاركتها هناك لتوفير أفكار ملهمة حول مجموعة متنوعة من الحلول التي يمكن توظيفها في مختلف السياقات، وللتشجيع على التعديل والابتكار المحلي فيها.

نأمل أن نواصل الاستفادة من هذا القسم في النسخ المستقبلية. إذا كان لديكم أمثلة يمكن إضافتها إلى هذا القسم، يُرجى مشاركتها مع مركز تعلم الإصحاح البيئي [SLH@ids.ac.uk](mailto:SLH@ids.ac.uk) باستخدام النموذج الوارد في الملحق 1.

### 2.3.1.1 محطات غسل اليدين في نيكاراغوا التي تم بناؤها من خلال الحركة الوطنية الموحدة التي يقودها المواطنون

(الحقوق: المجلس السياسي للوحدة الوطنية أبيض وأزرق في نيكاراغوا)

C:\Users\jamiem\AppData\Local\Microsoft\Windows\INetCache\Content.Word\IMG-20200401-WA0012.jpg  
C:\Users\jamiem\AppData\Local\Microsoft\Windows\INetCache\Content.Word\IMG-20200401-WA0004.jpg

### 2.3.1.2. أجهزة غسل اليدين المنزلية في بنغلادش

(الحقوق: مؤسسة بلان إنترناشيونال بنغلادش / أتش موليك وإي. نور)



لو مع حنفية، يتم تركيبه داخل المطبخ إلى جانب وعاء بلاستيكي كحوض



برميل مع حنفية، يتم تركيبه داخل المطبخ إلى جانب وعاء بلاستيكي كحوض



استخدام حاويات الدهان مع حنفية، يتم تركيبها داخل المطبخ إلى جانب وعاء بلاستيكي كحوض



علبة مزودة بحنفية



### 2.3.1.3. مرافق غسل اليدين العامة التي تعمل بدواسة القدم في نيبال

(الحقوق: مؤسسة WaterAid في نيبال)





#### 2.3.1.4. محطات غسل اليدين العامة في مدغشقر

(الحقوق: Tatirano/H. Chaplin)

محطات غسل يدين بسيطة تشتمل على دلاء وأكواب وصابون وماء ويتم تركيبها في الأماكن العامة المزدهمة مثل الأسواق في جميع أنحاء بلدة فورت داوفين في مدغشقر بالتنسيق مع الحكومة المحلية. ويتم توظيف معلمي المدارس الابتدائية، الذين لا يتلقون رواتب حالياً بسبب إغلاق المدارس، لإدارة كل محطة، والاعتناء بالصابون وصب الماء لغسل اليدين للحد من التلوث من لمس المرافق. كما تم توظيف فريق لضمان توفر الماء في كل محطة باستخدام صهريج على عربة يتم ملؤه من خزان مركزي (موجود سابقاً) لتجميع مياه الأمطار.





### 2.3.1.5. محطة غسل اليدين التي تعمل بدواسة القدم لبيئات الرعاية الصحية

(الحقوق: مؤسسة آغا خان، الهند)

خزان مياه بسعة 500 لتر مثبت على حامل معدني محلي مصنّع. ويتصل الخزان بحنفية بلاستيكية متدنية الاستهلاك للماء (تستخدم بشكل شائع في أنظمة المياه المنزلية) وحوض اغتسال معدني. وقد تم ربط دواستي قدم منفصلتين ذات رافعات معدنية بموزع الصابون السائل وموزع الماء. الغرض من الدواسة اليسرى هو توزيع الصابون السائل، بينما الدواسة اليمنى مخصصة لتشغيل حنفية الماء. هذا التصميم الذي يتميز بميزة عدم للمس يتيح تلبية الغرض من دون استخدام اليدين ويساعد في الحفاظ على تدابير النظافة العامة. وقد تم أخذ الاحتياطات للسماح بتصريف المياه الرمادية، وذلك من خلال توصيلها بمصرف أو يمكن تقنيها إلى حفرة نقع. إضافة إلى ذلك، يتم استخدام مواد المعلومات التي توضح الخطوات الصحيحة لغسل اليدين، وذلك للترويج لخطوات غسل اليدين الملائمة. كما يتم استخدام الأشكال والرسومات مثل الأسهم لتوجيه المستخدمين إلى استخدام الصابون وتشغيل الحنفية باستخدام دواسات القدم.



خزان ماء كبير السعة  
مثبت على هيكل إطار  
معدني

مواد إعلامية  
تذكيرية لتوضيح  
الخطوات الصحيحة  
لغسل اليدين

حوض اغتسال وموزع  
صابون يعمل بالقدم  
إضافة إلى إرشادات  
للاستخدام الملائم

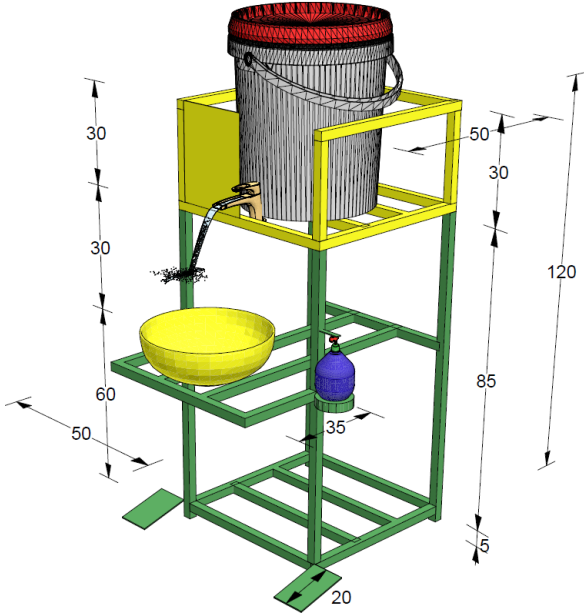
رافعة تعمل بالقدم  
لتوزيع الماء والصابون  
- آلية تعمل من دون  
لمس

### 2.3.1.6 محطة غسل يدين تعمل بدواسة القدم في جمهورية الكونغو الديمقراطية

(الحقوق: Tearfund DRC)



Description & Specifications		Unit	Quantity
<b>Frame</b>	<b>Ossature</b>		
Square metal tube (0,02x0,02x4)m	Tube carré 20x20 mm x4m	pce	1.5
Square metal tube (0,016x0,016x4)m	Tube carré 16x16 mm	pce	1
(0,02x4)m 1,5mm thick	Fer plat 25 mm épaisseur 1.5	pce	0.5
Metal iron sheet 1,5mm thick	Tôle métallique plate lisse	m2	0.25
Welding rod; diameter 1,5mm	Bagette	pce	15
<b>Control linkage</b>	<b>Tringlerie de commande</b>		
Iron bar; diameter 8mm smooth round	Fer à béton de 8 mm rond lisse	pce	0.16
Clutch cable ( used for motorcycle)	d'embrayage moto avec gaine	pce	1
Spring for treadle control	Ressor de rappel de pédale de frein	pce	2
<b>Plumbing_Fittings_hygiene</b>	<b>Plomberie et Accessoires</b>		
20 liters-Plastic bucket	Sceau plastique de 20 litres	pce	1
15 liters_Plasic bin	poubelle de 15 litres	pce	1
10 liter -plastic basine	Bassin plastique de 10 litres	pce	1
valve-tap with push-button	poussoir en plastic	pce	1
Napkin paper dispenser	Papier serviette ml	box	1
		pce	1
<b>painting</b>	<b>Visibilité</b>		
Anti-rust painting	Peinture antirouille	litre	1
Yellow oil-painting	jaune	litre	0.25
painting	vert	litre	0.5

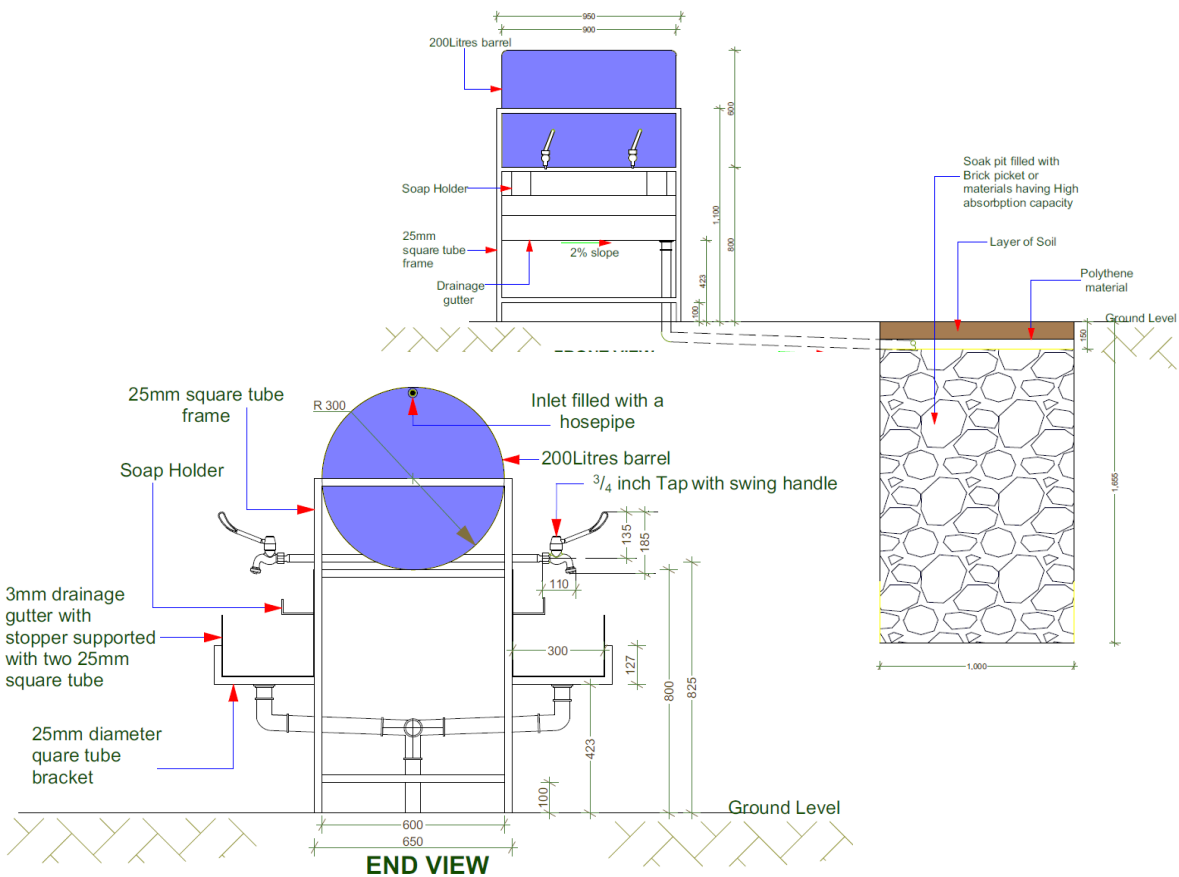


### 2.3.1.7 محطة غسل يدين تعمل بمضخة القدم في تشاد



**2.3.1.8. محطة غسل يدين مع مصرف وحنفيات بمقبض طويل/رافعة يمكن تشغيلها باستخدام الذراع/مرفق اليد في الصومال**

(الحقوق: منظمة Concern Worldwide (الصومال) / أسامة محمد و هارون أيموكولي)





### 2.3.1.9 مرافق غسل يدين لعدة مستخدمين في بنغلادش

(الحقوق: مؤسسة WaterAid في بنغلادش)







### 3. الترويج للحفاظ على النظافة العامة من خلال التباعد الجسدي والمشاركة المجتمعية

إلى جانب توفير مرافق غسل اليدين والترويج لها، من المهم الترويج لممارسة غسل اليدين بالصابون في الأوقات الرئيسية بين أفراد المجتمع المحلي لتعظيم مدى ممارسة غسل اليدين بالصابون. ويجب أن تسعى جهود الترويج للنظافة العامة إلى إشراك الجميع في أي مجتمع محلي، بما فيهم الرجال والنساء والأولاد والفتيات؛ والأشخاص ذوي الإعاقة والأمراض المزمنة، والأشخاص من جميع الأعمار، ومن الجنسين، ومن مختلف الخلفيات الاقتصادية، والتوجهات الجنسية، والأعراق، والإثنيات، ومن مختلف الديانات.

المشاركة المجتمعية هي أمر ضروري لنجاح أنشطة الترويج للنظافة العامة. ومع ذلك، فقد لا يكون التواصل التلقيني كافياً لتلبية الاحتياجات السريعة والمتغيرة. ومن المفيد تصميم عملية اتصال وتواصل تناسب الواقع المحلي بناءً على السياق المجتمعي السريع وتحليل المخاطر. ومن شأن ضمان جعل هذه العملية تكرارية وبقاء عملية التواصل قابلة للتعديل حسب الحالات التي تنشأ أن يضمن بدوره بقائها ذات صلة ومفيدة. وباستخدام عملية اتصال وتواصل ثنائية الاتجاه/الحوار (اليونيسف، 2020c)، يمكن للجمهور تقديم ملاحظات تقييمية حول مخاوفهم وواقعهم لبلورة أفكار أعمق حول كيفية تصميم الرسائل بما يلي الاحتياجات المحلية.

لضمان مواكبة الوقت، عملت معظم الوكالات على تشجيع استخدام أنظمة التنبيه الموجودة وقنوات الاتصال الحالية التي تم إنشاؤها قبل انتشار فيروس كوفيد-19. ومع أنها مفيدة، إلا أنه من المهم أيضاً تقييم المجموعات الاجتماعية والمجتمعات المحلية التي قد لا تستطيع الوصول إلى وسائل بث الرسائل هذه. ومن بين طرق معالجة هذه الفجوة، أقيمت شراكات مع منظمات المجتمع المدني التي تشارك أصلاً مع هذه المجتمعات المحلية والمجموعات الاجتماعية. التعميمات التي تستفيد من اللغات المحلية ويتم إجراؤها من خلال قنوات مقبولة وموثوقة من شأنها أن تعظم من الأثر إلى أكبر حد ممكن. كما أنها مفيدة في تحديد المعوقات أمام تقبل المواضيع التي يتم تعميمها بسبب مسائل اجتماعية/أعراف ثقافية معينة وتعديل التعميمات وفقاً لذلك.

وفي سياق فيروس كوفيد-19، يجب أن نركز على نُهج التباعد الجسدي للترويج للنظافة العامة والمشاركة المجتمعية. فيما يلي أمثلة على قنوات الاتصال. حيثما أمكن، يمن المقترح استخدام قنوات متعددة للوصول إلى أكبر عدد ممكن من الأشخاص من خلال مبادرات الترويج/المشاركة:

- وسائل التواصل الاجتماعي - تويتر، فيسبوك، تيك توك، يوتيوب
- تطبيقات التراسل عبر الجوال - واتس آب، الرسائل النصية القصيرة
- خط معلومات ساخن يمكن للأشخاص الاتصال به
- وسائل الإعلام المطبوعة التقليدية - الجرائد والمجلات
- الكتيبات والنشرات
- الإشارات ولوحات الإعلانات
- الراديو
- مكبرات الصوت - على المركبات، دور العبادة، الاستفادة من البنية التحتية الموجودة
- الأغاني
- المشاهير المحليون
- الأشخاص المجتمعيين المؤثرون

توجيه حول إشراك المجتمعات المحلية والتواصل معها عن بُعد من منصة العلوم الاجتماعية في العمل الإنساني، ويشمل:

- طرق التواصل الموثوقة، والقنوات والشبكات التي يجب استخدامها حيثما أمكن. وقد يتم تعديل هذه بحيث تتقيد عملية المشاركة بمتطلبات السياسات المحلية الخاصة بالتباعد.
- يجب تشجيع الأفراد المؤثرين المرموقين على مشاركة المعلومات بشكل آمن ضمن منطقتهم من خلال قنواتهم المحلية الخاصة بهم، أو عبر الهاتف وشبكات الإنترنت. ويجب حثهم على مشاركات الملاحظات التقييمية والمخاوف التي يتلقونها من الأشخاص الموجودين في شبكاتهم.
- ومن طرق التواصل الأخرى عن بُعد على مسافة آمنة التفاعلات الشخصية من خلال خطوط الهاتف الساخنة واستخدام الإنترنت ووسائل التواصل الاجتماعي للاتصال ثنائي الاتجاه. كما يمكن أيضاً مشاركة المعلومات عبر مكبرات الصوت ومن خلال المواد المطبوعة (مثل البوسترات والنشرات التي يتم توزيعها على المرافق الصحية أو المحلات إذا كان من الآمن القيام بذلك).
- من المهم العمل مع المؤسسات الدينية لضمان تقديمها لمعلومات دقيقة. وقد يكون من الممكن العمل بشكل تعاوني مع الكنائس والمساجد لتوفير معلومات محدثة وللتواصل مع المجتمعات المحلية من خلال منصات المشاركة المتنوعة بما فيها وسائل التواصل الاجتماعي وقنوات التلفاز ومحطات الراديو.
- يمكن وضع قائمة بالعاملين بمجال الرعاية الصحية الذين يعملون في الخطوط الأمامية وغيرهم من العاملين الأساسيين الذين يضطرون إلى التلامس الجسدي مع الأشخاص، وذلك لإشراكهم بشكل فاعل مع أفراد المجتمع المحلي القريبين منهم. ويجب إحاطتهم بوسائل التواصل الشخصي الجيدة، وتزويدهم بمعلومات دقيقة ومحدثة، وأن يكونوا على دراية بكيفية تسجيل الملاحظات التقييمية أو المخاوف أو الشكاوى وكيفية التعامل معها. ويجب تزويدهم بالمهارات التي تمكنهم من الحفاظ على سلامتهم عند تعاملهم مع الأشخاص على المستوى المجتمعي.

(المصدر: Anthrologica، 2020)

يعرض التوجيه الذي يتكون من ست صفحات (اليونيسف، 2020b) معلومات إضافية وخطوات مقترحة حول تصميم برامج الصحة العامة في سياق فيروس كوفيد-19: <https://www.unicef.org/media/66401/file/WASH-COVID-19-hygiene-programming-guidance-2020.pdf>

### 3.1. أمثلة على المشاركة المجتمعية

1. لقد تم تعميم وتوسيع نطاق الخط الصحي الوطني الساخن 115 الذي أنشأته وزارة الصحة في كمبوديا في عام 2015 لتمكين الاتصال والتواصل ثنائي الاتجاه كجزء من الاستجابة الرقمية لفيروس كوفيد-19. وقد تم استخدامه سابقاً للكشف عن حالات الانتشار ضمن المجتمعات المحلية وإبلاغ المراكز الصحية عنها. بعد انتشار فيروس كوفيد-19، بدأ خط المساعدة في استقبال أكثر من 8,000 مكالمة في أيام الذروة من رقم الهاتف الاعتيادي 500-600. ويُعزى نجاح خط المساعدة إلى إعادة استخدام التكنولوجيا الموجودة والمعتادة، وملكية الدولة ودمج هذا التدخل مع التدخلات التي تقودها الدولة ورفع مستوى ثقة المواطن في هذه الخدمة. وقد ضمن هذا مراقبة المكالمات كما ينبغي وبقيت مراكز الصحة على اطلاع بأخر المستجدات.

المصدر: [https://www.ictworks.org/cambodia-115-hotline-digital-response/#.Xs\\_KQ2hKg2x](https://www.ictworks.org/cambodia-115-hotline-digital-response/#.Xs_KQ2hKg2x)

2. يعمل برنامج تعزيز الإصحاح البيئي والنظافة العامة (RUSHPIN) المدعوم من مؤسسة GSF على تنفيذ التدخلات التالية:

- طباعة البوسترات التي تعدها حكومة الولاية وتوزيعها في المؤسسات الحكومية المحلية. وتكون هذه رسائل مراقبة من قبل الحكومة، وتشتمل على معلومات صحيحة حول فيروس كوفيد-19.
- رسائل خاصة بفيروس كوفيد-19 على الراديو.
- أنظمة الخطاب العام التي تعلن رسائل حكومية مسجلة مسبقاً إلى جانب عروض توضيحية عامة حول الطريقة الصحيحة لغسل اليدين في مواقف السيارات بالمناطق الحضرية من خلال الحملة التي ينفذونها في جميع أنحاء المدينة.

3. برنامج التواصل الخاص بمنظمة العمل ضد الجوع لمواجهة المخاطر من خلال مؤسسة Ohone في الأردن والعراق:

لضمان التباعد الجسدي واحترام الحظر، تم إعداد نص هاتفي يهدف إلى نشر الوعي حول فيروس كوفيد-19، وطرق انتقاله، وتدابير الوقاية منه، وأثاره على الأفراد والعائلات. وقد تم استخدام هذا النص لتوجيه مكالمات إلى الأسر المنزلية التي سبق لها المشاركة في مشاريع منظمة العمل ضد الجوع. وقد تم تضمين رسائل رئيسية تتعلق بالصحة النفسية والدعم النفسي الاجتماعي وإدارة التوتر ومسارات الإحالة، وذلك بناءً على توصيات منظمة الصحة العالمية واللجنة الدائمة المشتركة بين الوكالات، وكذلك تضمين أدوات تضمن توفير دعم الحماية العاجلة للفئات الأكثر استضعافاً. ومن خلال هذا النهج، استطاعت منظمة العمل ضد الجوع من الإبقاء على التواصل مع الفئات المستفيدة الحالية والسابقة من خلال نهج اتصال ثنائي الاتجاه ما يفتح إجراء حوار حقيقي، بما في ذلك القدرة على مراقبة الاحتياجات والاتجاهات المتغيرة.

### 4. الخطوات اللاحقة

تُعتبر هذه وثيقة حيوية ومتواصلة ولذا سنواصل الإضافة إليها كلما تلقينا تكنولوجيات أقل تكلفة، وتلميحات بيئية وأمثلة على تعزيز الصحة العامة من خلال التباعد الجسدي، وكلما ظهرت تجارب أخرى، بما في ذلك المبادرات المحلية والقائمة على المجتمع المحلي. ويخطط مركز تعليم الإصحاح البيئي على تنقيح هذه الوثيقة كل شهر تقريباً حتى شهر يوليو/تموز 2020 على الأقل. يرجى إرسال أي معلومات أو اقتراحات ذات صلة إلى مركز تعلم الإصحاح البيئي عبر البريد الإلكتروني على العنوان [SLH@ids.ac.uk](mailto:SLH@ids.ac.uk) وإذا رغبتكم بمشاركة أي معلومات تتعلق بتكنولوجيا معينة، يرجى التقيّد بالنموذج الوارد في الملحق 1: نموذج تكنولوجيا غسل اليدين.

## 5. موارد مفيدة

تجدون هنا مجموعة متنوعة من الموارد العملية. نرحب بأي اقتراحات حول أي موارد إضافية يمكن إضافتها في النسخ المستقبلية من هذه الخلاصة، يرجى إرسالها عبر البريد الإلكتروني على العنوان: [SLH@ids.ac.uk](mailto:SLH@ids.ac.uk).

### 5.1. مرافق غسل اليدين

1. WashEm (2019) كيفية تصميم مرافق غسل يدين تؤدي إلى تغيير السلوك. [https://files.globalwaters.org/water-links-files/washem\\_quicktip\\_handwashingdesign.pdf](https://files.globalwaters.org/water-links-files/washem_quicktip_handwashingdesign.pdf)
2. جونز أتش وويلبور، جيه (2014) خلاصة التكنولوجيات سهلة الوصول في برنامج المياه والإصحاح البيئي (WASH). مؤسسة WaterAid ومركز المياه والهندسة (WEDC) ومؤسسة SHARE <https://washmatters.wateraid.org/publications/compendium-of-accessible-wash-technologies>
3. اليونيسف وGIZ (2016) توسيع نطاق غسل اليدين الجماعي في المدارس. خلاصة مرافق غسل اليدين الجماعي في جميع أنحاء العالم. نيويورك، الولايات المتحدة، إيستشورن، ألمانيا. [http://www.fitforschool.international/wp-content/ezdocs/giz\\_unicef\\_Catalogue\\_WashingFacilities\\_FINAL\\_WEB\\_new.pdf](http://www.fitforschool.international/wp-content/ezdocs/giz_unicef_Catalogue_WashingFacilities_FINAL_WEB_new.pdf)
4. مورغان، بي. (2010) أجهزة غسل اليدين: كيفية صنعها واستخدامها، <https://www.susana.org/resources/documents/default/2-1490-booklet-handwashing.pdf>
5. Sswm.info (2020) أجهزة غسل يدين مبسطة، SSWM، <https://sswm.info/humanitarian-crisis/rural-settings/hygiene-promotion-community-mobilisation/important/simple-handwashing-devices>
6. اليونيسف في الهند (2020) مرافق غسل اليدين بالصابون: خلاصة المخططات الدلالية، والتصاميم، وعناصر التكلفة، <http://www.fountainheadsolution.com/draft/covid19/mobile/index.html>

### 5.2. تشجيع غسل اليدين والمشاركة المجتمعية

1. ميتشي، أس، وويست، آر، وآلموت، آر. وروبين جيه (2020) "إبطاء وتيرة انتشار فيروس كوفيد-19: تغيير السلوك من خلال فهمه" (مدونة)، <https://blogs.bmj.com/bmj/2020/03/11/slowing-down-the-covid-19-outbreak-changing-behaviour-by-understanding-it/>
2. العمل الإعلامي لهيئة الإذاعة البريطانية (2019) "كوفيد-10: دليل للمشاركة المجتمعية عن بُعد، <https://www.dropbox.com/s/ao086yqa6un3mcq/Community%20engagement%20from%20a%20distance%20-%20EN.pdf?dl=0>
3. علم الاجتماع في العمل الإنساني (2020) "تدابير التباعد الجسدي لمواجهة فيروس كوفيد-19 وتبعاته لبرنامج التواصل والمشاركة المجتمعية لمواجهة المخاطر في شرق وشمال أفريقيا"، <https://opendocs.ids.ac.uk/opendocs/bitstream/handle/20.500.12413/15221/SSHAP%20COVID-19%20Distancing%20ESAfrica%20brief.pdf?sequence=1&isAllowed=y>
4. أوكسفام (2020) توجيه الاستجابة لفيروس كوفيد-19 للطواقم المجتمعية التي تواجهه، <https://www.oxfamwash.org/response-types/covid-19>
5. اليونيسف (2020b) الاستجابة الطارئة لفيروس كوفيد-19: مذكرة اليونيسف التوجيهية لبرامج النظافة العامة، <https://www.unicef.org/media/66401/file/WASH-COVID-19-hygiene-programming-guidance-2020.pdf>
6. منظمة الصحة العالمية (2020) جاهزية واستجابة برنامج التواصل والمشاركة المجتمعية لمواجهة المخاطر لفيروس كورونا (كوفيد-19): توجيه مرحلي. <https://www.who.int/publications-detail/risk->

- [communication-and-community-engagement-readiness-and-initial-response-for-novel-coronaviruses-\(-ncov\)](https://resources.hygienehub.info/en/collections/2337334-community-engagement?utm_source=WASH%27Em&utm_campaign=f89e498cd9-EMAIL_CAMPAIGN_2018_04_25_COPY_01&utm_medium=email&utm_term=0_b91484770a-f89e498cd9-160728893)
7. مركز الصحة العامة (2020d) المشاركة المجتمعية والتواصل عن بُعد،  
[https://resources.hygienehub.info/en/collections/2337334-community-engagement?utm\\_source=WASH%27Em&utm\\_campaign=f89e498cd9-EMAIL\\_CAMPAIGN\\_2018\\_04\\_25\\_COPY\\_01&utm\\_medium=email&utm\\_term=0\\_b91484770a-f89e498cd9-160728893](https://resources.hygienehub.info/en/collections/2337334-community-engagement?utm_source=WASH%27Em&utm_campaign=f89e498cd9-EMAIL_CAMPAIGN_2018_04_25_COPY_01&utm_medium=email&utm_term=0_b91484770a-f89e498cd9-160728893)
8. اليونيسف (2020c) توجيه خطة العمل للتواصل والمشاركة المجتمعية لمواجهة المخاطر،  
[https://www.unicef.org/media/65936/file/Preparedness%20for%20and%20response%20to%20coronavirus%202019%20\(COVID-19\).pdf](https://www.unicef.org/media/65936/file/Preparedness%20for%20and%20response%20to%20coronavirus%202019%20(COVID-19).pdf)
9. فيليمان واي ونورهورف، أنث (2017) حملات تغيير السلوك الجماهيرية: ما الأمور الناجحة والأمور غير الناجحة، مذكرة موجزة، مؤسسة WaterAid
10. كورتس في، ودرينيليس آر وسيديني أم، وكاردوسي جيه، وسارة جيه، وبونيل سي، ومواميني كيه، وغوش موليك أس، ووايت أس، وأونغر آر (2020) التفكير الاستراتيجي في حالات الوباء: مخطط لتنفيذ حملات تواصل وطنية للصحة العامة بقيادة الحكومة لمكافحة فيروس كوفيد-19، نسخ مطبوعة مسبقاً 2020، (doi: 2020050042) [10.20944/preprints202005.0042.v1](https://www.preprints.org/manuscript/202005.0042)

### 5.3. توجيه البرامج

1. اليونيسف (2020) المذكرة التوجيهية لبرامج اليونيسف للصحة العامة للاستجابة الطارئة لفيروس كوفيد-19: فهم الترويج للصحة العامة في سياق برنامج التواصل والمشاركة المجتمعية لمواجهة المخاطر ومكافحة انتشار الإصابة في ظل انتشار فيروس كوفيد-19،  
<https://www.unicef.org/media/66401/file/WASH-COVID-19-hygiene-programming-guidance-2020.pdf>
2. إسفير (2028) دليل إسفير: الميثاق الإنساني والمعايير الدنيا في الاستجابة الإنسانية، روعي: نشرة العمل الفعلي،  
<https://spherestandards.org/wp-content/uploads/Sphere-Handbook-2018-EN.pdf>
3. برنامج المياه والإصحاح البيئي (2018)، حقيبة أدوات غسل اليدين بالصابون، واشنطن دي سي: البنك الدولي،  
<https://www.wsp.org/sites/wsp/files/Sanitation%20Marketing%20Toolkits/hwss-toolkit/hwss-tk-home.html>
4. البنك الدولي (2005)، دليل غسل اليدين: دليل لتطوير برنامج لتشجيع النظافة العامة لزيادة معدلات غسل اليدين بالصابون (بالإنجليزية)، برنامج المياه والإصحاح البيئي، واشنطن، دي سي: البنك الدولي،  
<http://documents.worldbank.org/curated/en/681501468141299225/The-handwashing-handbook-a-guide-for-developing-a-hygiene-promotion-program-to-increase-handwashing-with-soap>
5. مركز الصحة العامة (2020) تقرير موجز حول أخذ الإعاقة بعين الاعتبار في برامج النظافة العامة الخاصة بفيروس كوفيد-19،  
<https://resources.hygienehub.info/en/articles/4097594-summary-report-on-considering-disability-in-covid-19-hygiene-programmes>

### 5.4. صفحة موارد فيروس كوفيد-19

1. مركز النظافة العامة، مكافحة فيروس كوفيد-19 من خلال النظافة العامة: تبادل النصائح والمعلومات السريعة والخبرة  
<https://hygienehub.info/covid-19>
2. منظمة الصحة العالمية، توجيه فني حول مرض فيروس كورونا (كوفيد-19):  
a. منع ومكافحة الإصابة / برنامج المياه والإصحاح البيئي  
<https://www.who.int/emergencies/diseases/novel-coronavirus-2019/technical-guidance/infection-prevention-and-control>

- b. التواصل والمشاركة المجتمعية لمواجهة المخاطر  
<https://www.who.int/emergencies/diseases/novel-coronavirus-2019/technical-guidance/risk-communication-and-community-engagement>
3. اليونيسف مرض كورونا فيروس (كوفيد-19): موارد للممارسين  
<https://www.unicef.org/coronavirus/covid-19-resources-practitioners>
  4. القطاع العالمي لبرنامج المياه والإصحاح البيئي (WASH) موارد برنامج المياه والإصحاح البيئي لفيروس كوفيد-19  
<https://washcluster.net/Covid-19-resources>
  5. شراكة غسل اليدين العالمية (https://globalhandwashing.org/responding-to-covid-19)
  6. SWA فيروس كوفيد-19 وبرنامج المياه والإصحاح البيئي (WASH)  
<https://www.sanitationandwaterforall.org/about/about-us/water-sanitation-hygiene/covid-19-and-wash>
  7. المفوضية السامية للأمم المتحدة لحقوق الإنسان موارد برنامج المياه والإصحاح البيئي لفيروس كوفيد-19  
<https://wash.unhcr.org/covid-19-resources>
  8. جائحة مرض فيروس كورونا (كوفيد-19): موارد عن فيروس كورونا والإعاقة  
<https://asksource.info/covid-resources/search>

## 6. المراجع

- Anthrologica (2020) "التقيّد بتدابير التباعد الجسدي لمواجهة فيروس كوفيد-19 وتبعاته لبرنامج التواصل والمشاركة المجتمعية لمواجهة المخاطر في شرقي وشمال أفريقيا (أبريل 2020)", علم الاجتماع في العمل الإنساني،  
<https://opendocs.ids.ac.uk/opendocs/bitstream/handle/20.500.12413/15221/SSHP%20COVID-19%20Distancing%20ESAfrica%20brief.pdf?sequence=1&isAllowed=y>  
 (تم الوصول إليه في 21 أبريل 2020)
- مركز المياه وتكنولوجيا الصرف الصحي ميسورة التكلفة (2020) دليل خطوة بخطوة: محطة غسل اليدين التي تعمل بمضخة القدم،  
[https://globalhandwashing.org/wp-content/uploads/2020/04/Handwashing-Station-Instructions\\_2020-04-08\\_en.pdf](https://globalhandwashing.org/wp-content/uploads/2020/04/Handwashing-Station-Instructions_2020-04-08_en.pdf)  
 (تم الوصول إليه في 22 مايو 2020)
- مركز النظافة العامة، كوفيد-2020 (19) تقرير موجز عن غسل اليدين وفيروس كوفيد-19،  
<https://resources.hygienehub.info/en/articles/3915684-summary-report-on-handwashing-and-covid-19> (accessed 26 May 2020)
- مركز النظافة العامة، كوفيد-2020 (19) هل استخدام الصابون هو الطريقة الصحيحة في سياقنا؟،  
<https://resources.hygienehub.info/en/articles/4106091-is-soap-making-the-right-thing-to-do-in-my-context> (accessed 28 May 2020)
- مركز النظافة العامة، كوفيد-2020 (19) هل يمكنني استخدام المياه الرمادية أو الماء غير النظيف لغسل اليدين؟،  
<https://resources.hygienehub.info/en/articles/3915822-can-i-use-greywater-or-water-that-is-not-clean-for-handwashing> (accessed 22 May 2020)
- ديفاين جيه (2010) "ما وراء حنفيات الدلو القلاب: دور المنتجات التمكينية في توسيع نطاق وتعزيز ممارسة غسل اليدين"،  
 Waterlines, 29.4: 304-314.
- Dreibelbis, R., Kroeger, A., Hossain, K., Venkatesh, M. and Ram, P. (2016) 'Behavior change without behavior change communication: الابتدائية في بنغلادش"،  
 المجلة الدولية للأبحاث البيئية والصحة العامة 13.1: 129  
<https://doi.org/10.3390/ijerph13010129>
- Grass, G., Rensing, C. and Solioz, M. (2010) 'Metallic Copper as an Antimicrobial Surface',  
*Applied and Environmental Microbiology*, doi: 10.1128/AEM.02766-10  
 هامونتو كومار موليك وإيفات نور، منظمة بلان إنترناشيونال بنغلادش (pers. comm. 2020)
- Hulland, K.R., Leontsini, E., Dreibelbis, R., Unicomb, L., Afroz, A., Dutta, N.C., Nizame, F.A., Luby, S.P., Ram, P.K. and Winch, P.J. (2013) 'Designing a handwashing station for infrastructure-restricted communities in Bangladesh using the integrated behavioural model for water, sanitation and hygiene interventions (IBM-WASH)',  
*BMC Public Health*, 13.1: 877



- McMahon, G. and Chatterton, K. (2019) *Handwashing using the mukombe*. figshare. <https://doi.org/10.17028/rd.lboro.7908797.v1>
- مورغان، بي (2013) صنع أجهزة غسل يدين من علب الصفائح: [http://aquamor.info/uploads/3/4/2/5/34257237/making\\_hand\\_washing\\_devices\\_from\\_alloy\\_cans.pdf](http://aquamor.info/uploads/3/4/2/5/34257237/making_hand_washing_devices_from_alloy_cans.pdf)
- Oxfam Supply Centre (2019) Oxfam Jerry Bucket 2019, <https://supplycentre.oxfam.org.uk/oxfam-jerry-bucket-14-litre---200-pce-948-p.asp> (accessed 23 April 2020)
- Oxfam (2019) مستقبل غسل اليدين في حالات الطوارئ: حقيبة أدوات تشجيع وممارسة غسل اليدين، <https://oxfam.app.box.com/s/web3aynqpraj7xqzujk7fykil30aczg> (accessed 22 May 2020)
- Ramos, M., Benelli, P., Irvine, E. and Watson, J. (2016) 'غسل اليدين'. برنامج المياه والصرف الصحي والنظافة العامة (WASH) في حالات الطوارئ تقرير HIF لاستكشاف المشاكل. Cardiff: ELRHA.
- ساغان، أس، وتولاني، أف، وأوريلي، أم، ودارياناني، إيه، ويوني، إيه (2019) "تقييم الدوافع العاطفية لغسل اليدين بالصابون في الحالات الطارئة: نتائج من ثلاث دول آسيوية"، *Waterlines* 35- 20: 38.1.
- مؤسسة SEED مدغشقر / غويديشي، أم (2019) "كيف تحقرون الأطفال على غسل أيديهم؟" (مدونة)، <https://madagascar.co.uk/blog/explaining-wash-nudges> (تم الدخول إليها في 22 أبريل 2020)
- شاو، آر (2019) "النظافة العامة وغسل اليدين"، figshare. مجموعة، <https://madagascar.co.uk/blog/explaining-wash-nudges>
- سلطانة، أف، ويونيكومب، أل. إي، ونزام، أف. إيه، ودوتا، أن. سي، ورام، بي. كيه، ولوبي، أس. بي، ووينش، بي. جيه. (2018) "تقبل وجدوى التشارك في نظام الماء الصابوني لغسل اليدين في المجتمعات المحلية الحضرية متدنية الدخل في دكا، بنغلادش: دراسة نوعية"، *المجلة الأمريكية للطب المداري والنظافة العامة*، 502-512.99.2
- اليونيسف (2020a) كل ما تحتاجون معرفته لغسل أيديكم، <https://www.unicef.org/guyanasuriname/everything-you-need-know-wash-your-hands> (accessed 01 June 2020)
- اليونيسف (2020b) "فهم الترويج للنظافة العامة في سياق التواصل والمشاركة المجتمعية لمواجهة المخاطر والسيطرة على العدوى ومنعها في ظل الاستجابة الطارئة لانتشار فيروس كوفيد-19: مذكرة اليونسف التوجيهية لبرامج النظافة العامة، <https://www.unicef.org/media/66401/file/WASH-COVID-19-hygiene-programming-guidance-2020.pdf> (accessed 21 April 2020)
- اليونيسف (2020c) توجيهية خطة العمل للتواصل والمشاركة المجتمعية لمواجهة المخاطر، [https://www.unicef.org/media/65936/file/Preparedness%20for%20and%20response%20to%20coronavirus%2019%20\(COVID-19\).pdf](https://www.unicef.org/media/65936/file/Preparedness%20for%20and%20response%20to%20coronavirus%2019%20(COVID-19).pdf)
- اليونيسف (2020d) معايير الجودة الدنيا ومؤشرات المشاركة المجتمعية، سيُنشر التقرير كاملاً قريباً
- اليونيسف وGIZ (2016) توسيع نطاق غسل اليدين الجماعي في المدارس. خلاصة مرافق غسل اليدين الجماعي في جميع أنحاء المعمورة، نيويورك، الولايات المتحدة؛ إيستشورن، ألمانيا: اليونسف ومؤسسة GIZ
- فوجيستش جيه، وبافاني، بي. كيه، وبلوم أل. أس. (2015) "التشجيع على غسل الأيدي في حالات الطوارئ الإنسانية: الاستراتيجيات والتحديات وفقاً للخبراء"، *مجلة Journal of Water*، الإصحاح البيئي والنظافة العامة من أجل التنمية، 574-585 :05.4
- WaterAid (n.d.) *WaterAid كيفية بناء حنفية دلو قلب، لندن: مؤسسة WaterAid*
- WaterWorksLife (n.d) "مغسلة المخيم - محطة غسل يدين مؤقتة"، <https://www.instructables.com/id/Camp-Sink-Temporary-Hand-Washing-Station/> (تم الوصول إليه في 22 أبريل 2020)
- مركز المياه والهندسة، موجز فني 32. مجاري تصريف لصحة أفضل، <https://www.lboro.ac.uk/media/wwwlboroacuk/external/content/research/wedc/pdfs/technicalbriefs/32.%20Drainage%20for%20improved%20health.pdf> (تم الوصول إليه في 22 مايو 2020)
- منظمة الصحة العالمية واليونسف (2020) الصفحة الرئيسية لبرنامج الرصد المشترك، <https://washdata.org/> (تم الوصول إليه في 16 أبريل 2020)
- البنك الدولي (2007) "هل يمكن لبرامج النظافة العامة أن تكون لطيفة وممتعة؟ أفكار من أطفال المدارس في السنغال (بالإنجليزية)، مذكرة ميدانية لبرنامج المياه والإصحاح البيئي، واشنطن، دي سي: البنك الدولي، <http://documents.worldbank.org/curated/en/765011468307739863/Can-hygiene-be-cool-and-fun-Insights-from-school-children-in-Senegal> (تم الوصول إليه في 21 أبريل 2020)



## الملحق 1: نموذج تكنولوجيا غسل اليدين

فيما يلي نموذج للمهتمين في الإسهام في هذه الخلاصة. يرجى مشاركة أي تكنولوجيات معنا بناؤها بتكلفة منخفضة، باستخدام مواد متوفرة بشكل واسع.

الاسم: ما اسم مرقق غسل اليدين؟

الوصف: اذكر وصفاً مكتوباً لطبيعة التكنولوجيا، وكيف يتم بناؤها وكيف يتم استخدامها. يمكنك أيضاً إضافة تغييرات مختلفة

الصور: قم بإضافة أي صور لديك الحق في نشرها. نظراً لقوانين النظام الأوروبي العام لحماية البيانات، لن نستطيع نشر أي صور لأشخاص يمكن التعرف على هويتهم

الإيجابيات:	السلبيات:
أضف إيجابيات هذه التكنولوجيا المعينة	أضف سلبيات هذه التكنولوجيا المعينة
•	•
•	•
•	•
•	•
•	•

الاختلافات: ما هي الاختلافات التي تم إجراؤها في هذه التكنولوجيا المعينة؟

إمكانية الوصول: ما مدى سهولة وصول الجميع إلى هذه التكنولوجيا (مختلف الأعمار، الأشخاص ذوي الإعاقات المختلفة، وغيرهم)؟ ما هي التعديلات التي قد تكون ضرورية بحيث تكون المرافق سهلة الوصول بالنسبة للجميع؟

تفاصيل أخرى وموارد إضافية: ما هي الموارد الإضافية اللازمة لمن يرغبون في الحصول على مزيد من المعلومات حول التكنولوجيا؟ هذا يمكن أن يشمل أدلة للبناء، والأبحاث ذات العلاقة، والمدونات، والصور/الرسومات، ومقاطع الفيديو، والشركات التي تنتج تكنولوجيات منخفضة التكلفة، إلخ.




يرجى إرسال وثيقة Word إلى مركز تعلم الإصحاح البيئي: [SLH@ids.ac.uk](mailto:SLH@ids.ac.uk) مع بيانات الاتصال في حالة كُنَّا بحاجة إلى المتابعة.

على مدى أكثر من عشر سنوات، دأب مركز تعلم الإصحاح البيئي التابع لمعهد دراسات التنمية (الذي كان يُعرف سابقاً باسم مركز المعرفة CLTS) على دعم التعلم ومشاركته عبر القطاع الدولي للإصحاح البيئي والنظافة العامة. ويستخدم مركز تعلم الإصحاح البيئي نهجاً تشاركية مبتكرة لإشراك الممارسين وصنّاع السياسات والمجتمعات المحلية التي يرغبون في خدمتها.

نحن نؤمن بأن تحقيق برنامج إصحاح بيئي ونظافة عامة مُدار بشكل آمن للجميع بحلول عام 2020 يتطلب تعلماً في الوقت المناسب وذا صلة مقترباً بالعمل. وتعني سرعة التنفيذ والتغيير المطلوبين ضرورة التعلم بشكل سريع عما هو ضروري، وتحديد الأمور الناجحة والأمور غير الناجحة، وسد الفجوات في المعرفة، وإيجاد الإجابات التي توفر أفكاراً عملية حتى يكون للسياسات والممارسة الأثر الاستثنائي الواسع.

تتمثل مهمتنا في تمكين قطاع الإصحاح البيئي والنظافة العامة من الابتكار والمواءمة والتعاون في ظل سياق سريع النشوء، ورفد السياسات والممارسة بالتعلم. ورؤيتنا هي أن يكون كل شخص قادراً على ممارسة حقه في الحصول على خدمات صرف صحي ونظافة عامة جيدة الإدارة، والتأكد من عدم تجاهل أي شخص في المسعى الهادف إلى إنهاء ظاهرة التغوط في العراء.



 /SanLearningHub  
 @SanLearningHub  
 @SanLearningHub

الاقتباس الصحيح: كولتاس أم (Coultas, M) ولير آر (Iyer, R) مع مايرز جيه (2020) (Myers, J) خلاصة غسل اليدين للبيئات متدنية الموارد: وثيقة حيوية، النسخة 2، مركز تعلم الإصحاح البيئي، برايتون: معهد دراسات التنمية

نُشرت لأول مرة في عام 2020

معهد دراسات التنمية 2020

بعض الحقوق محفوظة - انظر ترخيص حقوق التأليف لمزيد من التفاصيل

ISBN 978-1-78118-656-5

لمزيد من المعلومات يرجى التواصل مع:

مركز تعلم الإصحاح البيئي، معهد دراسات التنمية، جامعة ساسيكس،  
برايتون، BN1 9RE

هاتف: +44 (0) 1273 606261

بريد إلكتروني: SLH@ids.ac.uk

تتمتع هذه السلسلة بترخيص بموجب Creative Commons Attribution-Non-Commercial-NoDerivs 3.0 Unported License

(/https://creativecommons.org/licenses/by-nc-nd/3.0/)

النسب: يجب أن تنسب العمل على النحو المحدد من قبل المؤلف أو جهة الترخيص  
ليس للاستخدام التجاري: لا يجوز لك استخدام هذه العمل لأغراض تجارية. لا أعمال اشتقاقية: لا يجوز لك تغيير أو نقل أو البناء على هذا العمل.

يمكن للمستخدمين نسخ أو توزيع أو عرض أو ترجمة أو أداء هذا العمل دون إذن خطي. وفي حالة إعادة الاستخدام أو التوزيع، يجب عليك التوضيح للأخريين شروط ترخيص هذا العمل. وإذا قمت باستخدام العمل، ينبغي عليك الإشارة إلى مركز تعلم الإصحاح البيئي وإرسال نسخة عن العمل أو رابط له لاستخدامه على الإنترنت إلى العنوان التالي: The Sanitation Learning Hub, Institute of Development Studies, (SLH@ids.ac.uk) University of Sussex, Brighton, BN1 9RE

 creative commons

لقد تم تمويل هذه الوثيقة من قبل الوكالة السويدية الدولية للتنمية والتعاون، سيدا. ولا تتبنى وكالة سيدا بالضرورة وجهات النظر الواردة في هذه المادة، والمسؤولة عن محتويات هذه الوثيقة تقع كاملة على عاتق المؤلفين.

 Sida