



تجربة هاييتي مع نظام الصرف البيئي



تخزين البراز في احواض التجميع



براميل تجميع البراز



الحمام البيئي من الخارج

التجربة الهندية مع نظام الصرف البيئي



نموذج للحمامات البنينة - الهند



نموذج للحمامات البنينة - الهند



حمامات إيكوسان اهتمام رسمي وتعاون المجتمع لأتجاجة



التجربة الكينية مع نظام الصرف البيئي



نموذج للحمامات البيئية - كينيا



الحمامات البيئية تستخدم في الريف لإنتاج المزروعات المختلفة

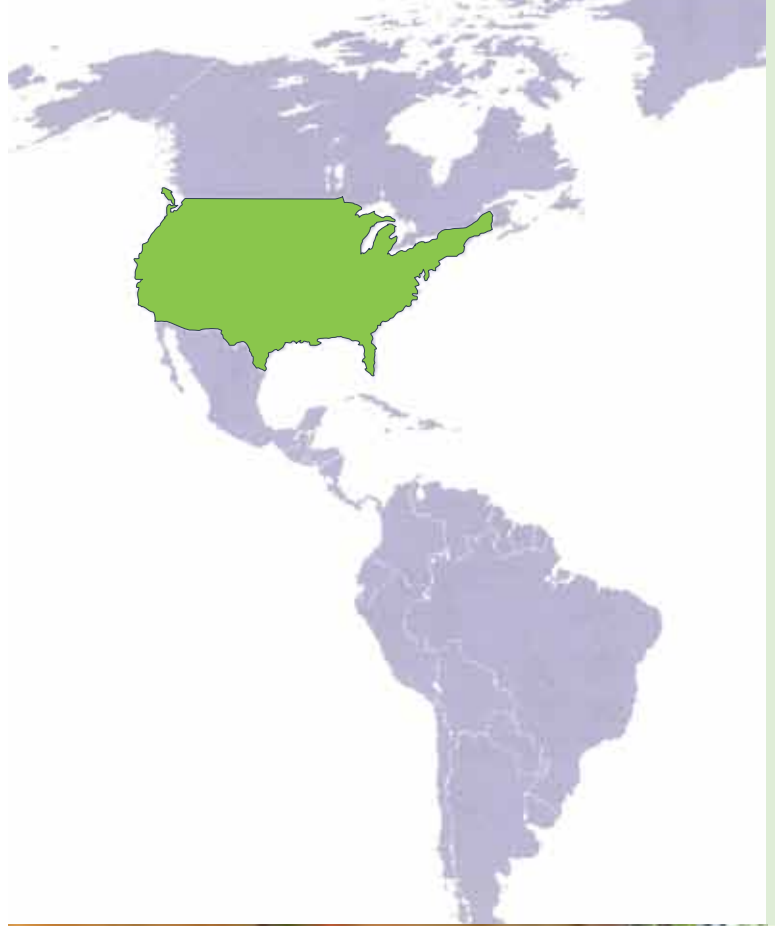


نموذج للحمامات البيئية - كينيا



نموذج للحمامات البيئية - كينيا

التجربة الأمريكية مع نظام الصرف البيئي



المرحاض البيئي الألي- الولايات المتحدة الأمريكية

توضح الصور التالية استخدام المرحاض البيئي حيث يعمل هذا النوع من المراحيض على اخراج الفضلات الأدمية بشكل إلي كهربائي الي الخارج دون الحاجة إلى المياه .



الحمام البيئي - الولايات المتحدة الأمريكية



استخدام التقنيات الحديثة في الحمامات البيئية - الولايات المتحدة الأمريكية

نماذج من المراحيض البيئية المستخدمة في مختلف انحاء العالم

توضح الصور التالية نماذج من المراحيض البيئية في كل من الهند والصين والسويد وتوجد انواع عديدة وكثيرة تؤدي نفس الغرض وتختلف في كلفة تصنيعها

التقنيات الحديثة لأنظمة الصرف الصحي البيئية

تتجه الشركات المنتجة لأنظمة الصرف الصحي إلى إنتاج الأدوات والقطع الصحية لأنظمة الصرف الصحي البيئية



نموذج صيني



نموذج هندي

هذا النوع من الانواع الحديثة والتي يمكن للانسان التنقل وهو يحمل مرحاضة الخاص حيث يمكن استخدامة في أي وقت وفي أي مكان خالي ثم تأتي سيارات النقل الخاصة بالشركات وتأخذ تلك المخلفات لتنتج منها الغاز



نماذج من السويد



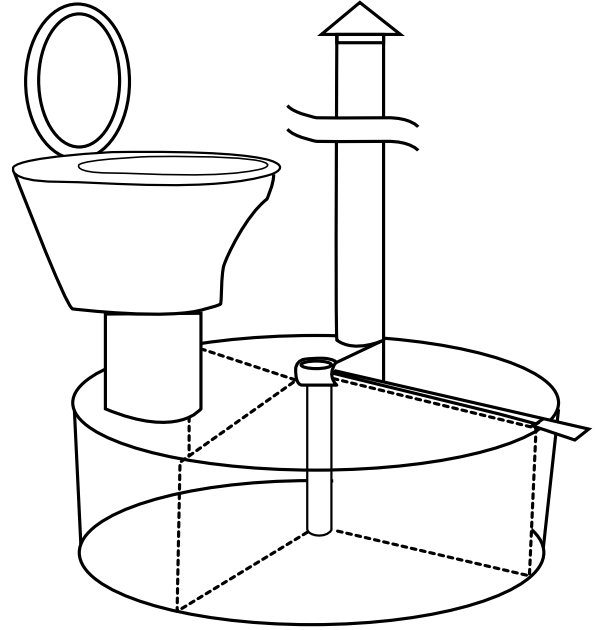
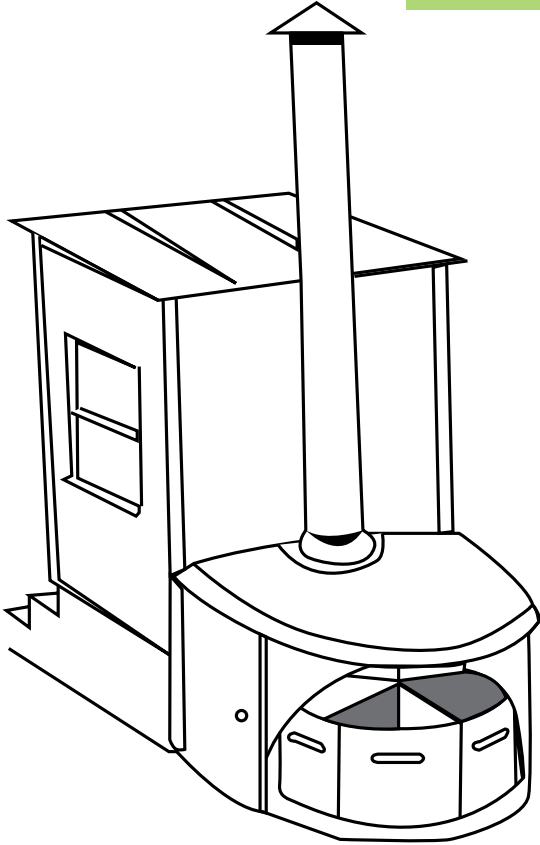
النموذج الأول

عبارة عن حمام بيئي أماكن التجميع للمخلفات الصلبة تدور حول محور بحيث يتم تغيير حوض التجميع الممتلئ بأخر بإدارة الخزانات حول محور

والنموذج الثاني

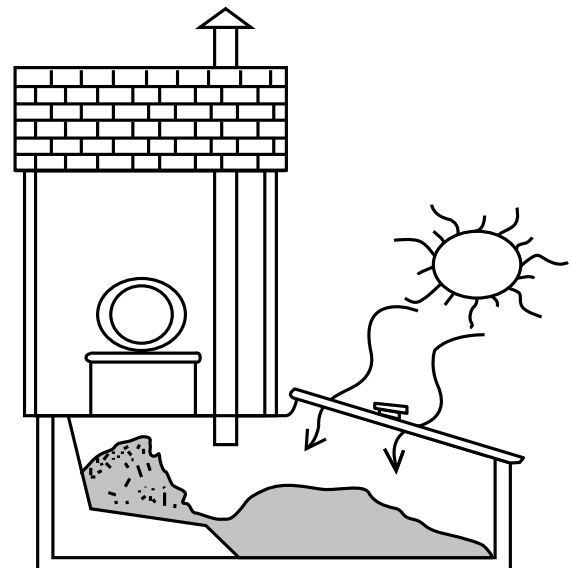
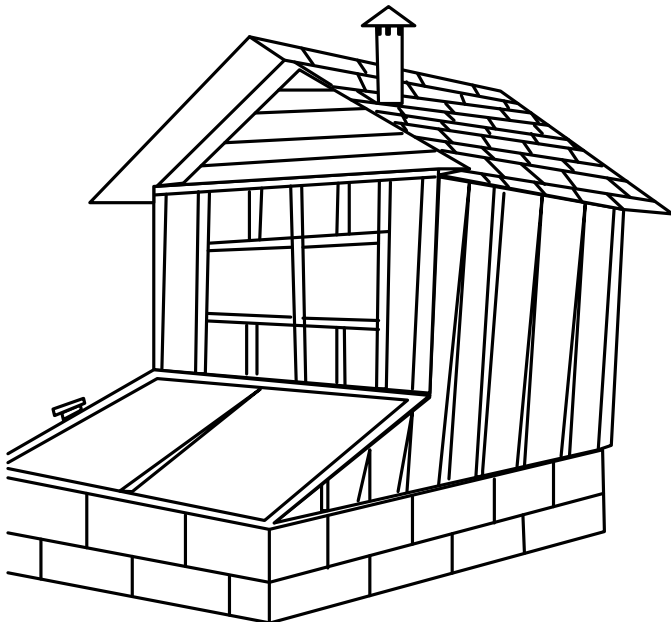
عبارة عن حمام بيئي يسمح بمرور أشعة الشمس إلى الداخل .

الحمامات البيئية (ذو الخزائن التي تدور حول محور) - نموذج رقم ١



نموذج رقم ٢

الحمامات البيئية الشمسية -





الفصل الثالث

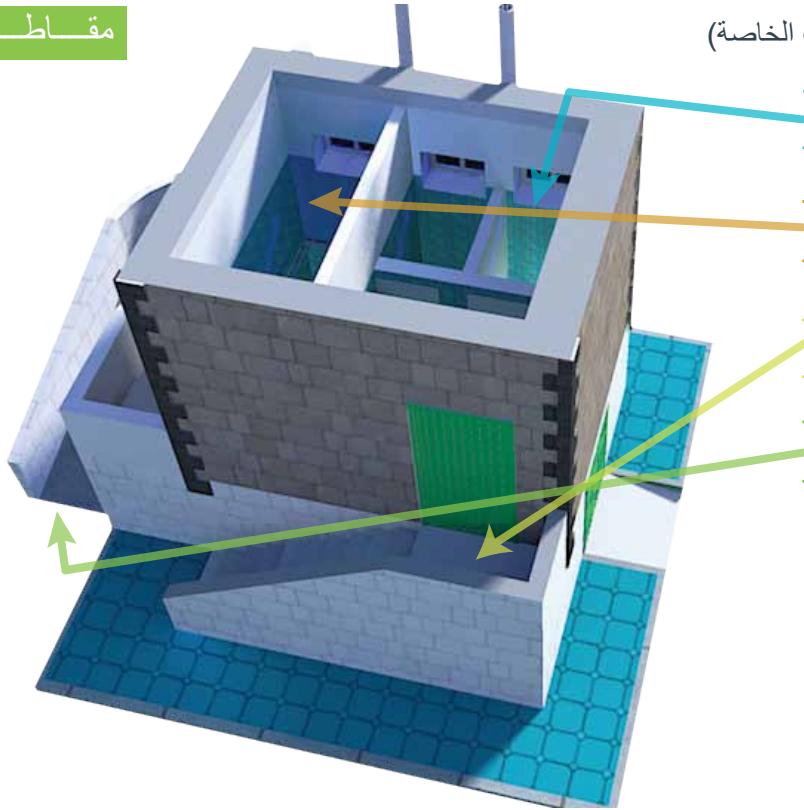
نظام ايكوسان
الحل الأمثل لمشاكل الصرف الصحي



تتكون حمامات إيكوسان من مبنى الحمامات والذي ينقسم الى

حمامات إيكوسان

مقاطع



أ الحمام البيئي (حمام شرقي + حمام لذوي الاحتياجات الخاصة)

حمام ذو مرحاض شرقي بيئي

حمام ذو مرحاض بيئي لذوي الاحتياجات الخاصة

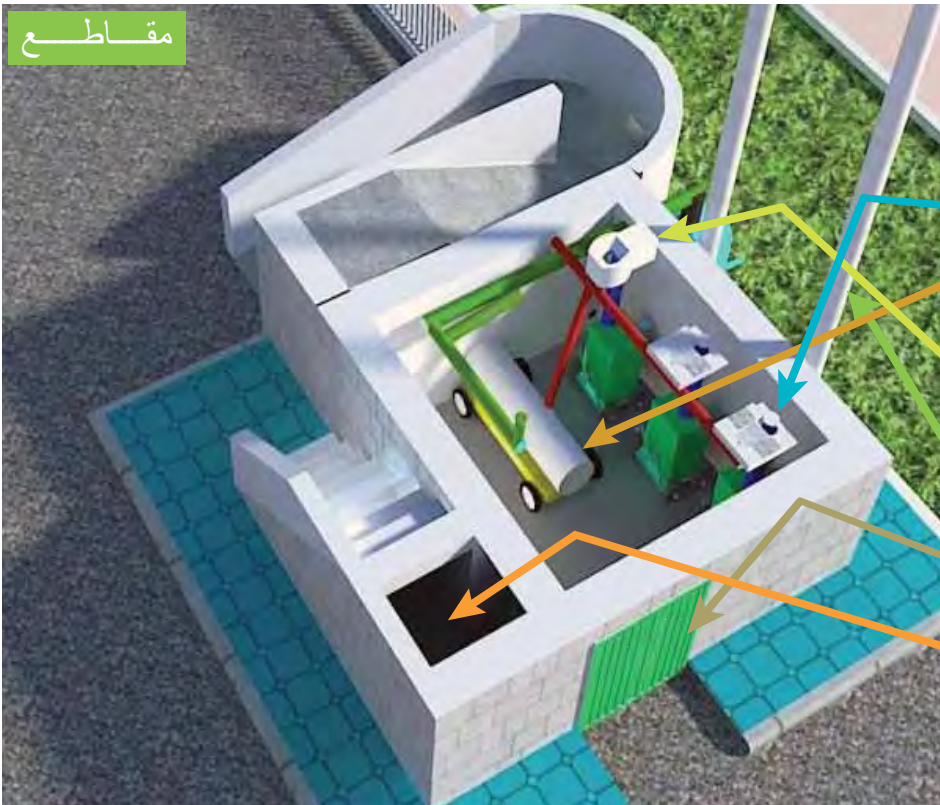
درج للدخول

رمب ذوي الاحتياجات الخاصة

ويتكون كل حمام من الآتي :-

- . المراض البيئي
- وعاء يحتوي (الرمال او الرماد او أوراق الشجر)
- وعاء التنظيف
- مغسلة يد
- مشن أرضية

مقاطع



ب القبو

براميل التجميع لمخلفات الصلبة (البراز)

خزان التجميع للمخلفات السائلة (البول + مياه التنصيف)

خزان الترشيح لمياه المشنات الأرضية والمغاسل

مواسير للتهوية

بوابة الدخول للقبو

مخزن

ج أماكن الحفظ والتخزين .

وهي الأماكن التي سوف يتم تخزين (البول او البراز) فيها وتتكون من الآتي:-

- ١- حفر الحفظ للبراز .
- ٢- خزانات حفظ البول .

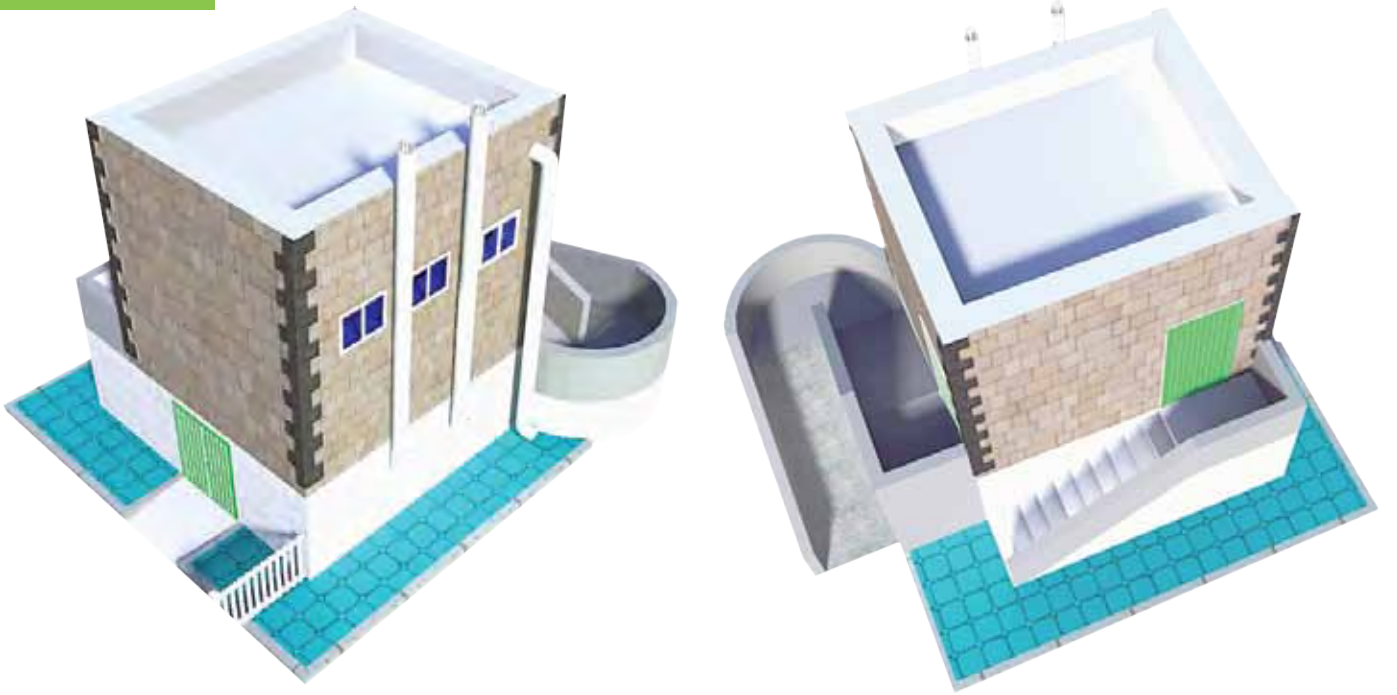
مكان الحفظ والتخزين

القبو

الدور الأرضي

حمامات إيكوسان

واجهات



أولاً : كيف يفصل حمام إيكوسان بين الفضلات الأدمية المختلفة؟ المخلّفات الصلبة (البراز)

من فتحة البراز في المراض
إلى
مواسير التجميع للمخلّفات الصلبة (البراز)
إلى
براميل التجميع



ثانياً : كيف يفصل حمام إيكوسان بين الفضلات الأدمية المختلفة ؟ المخلفات السائلة (البول)

من فتحة (البول) في المراض
الى
مواسير التجميع للمخلفات السائلة (البول)
الى
خزان التجميع



ثالثاً :- المياه الرمادية (مياه الغسيل والتنظيف)

تمر المياه عبر أنابيب التجميع إلى داخل خزان بلاستيكي للترشيح وبه فتحة من
الأسفل تخرج منه المياه مباشرة إلى المساحات الزراعية أو تخزينها في خزانات
تجميع



مراحيض القرن 21 لا تنتج مياة رثة ولكن تنتج السماد

خاص
بالبول

خاص
بالغائط

يرمى ورق
النظافة في
القمامة

خاص
للنظافة
بالماء

ضعوا اناء
من الرماد في
الكان المخصص
للغائط

المرامض ليست
مكانا لرمي
القمامة

كيف يتم استخدام نظام ايكوسان بالصور

الفصل ما بين السائل والصلب من أجل :

تفادي المياة الرثة اقتصاد الماء

لا يوجد إنتاج للمياه الرثة
التي لا يوجد إنتاج للمياه الرثة
التي لا يوجد إنتاج للمياه الرثة

إنتاج السماد

المراحيض الصحية تنتج

السماد، المواد الغائطية

الصلابة تتحلل بدون أية

معالجة لتصبح دبالا

تقليل الرائدة

الرائحة الكريهة تنبعث

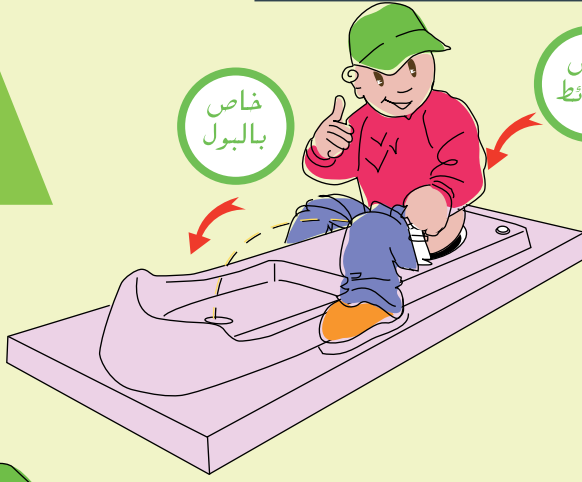
عندما يتم الخلط بين الصلب

والسائل (البول والغائط)

المصدر : <http://www.sswm.info/category/implementation-tools/water-use/hardware/toilet-systems/uddt>

هكذا تساعدون على حماية البيئة

مراحيض القرن 21 لا تنتج مياه رثة ولكن تنتج السماد



خاص بالغاائط

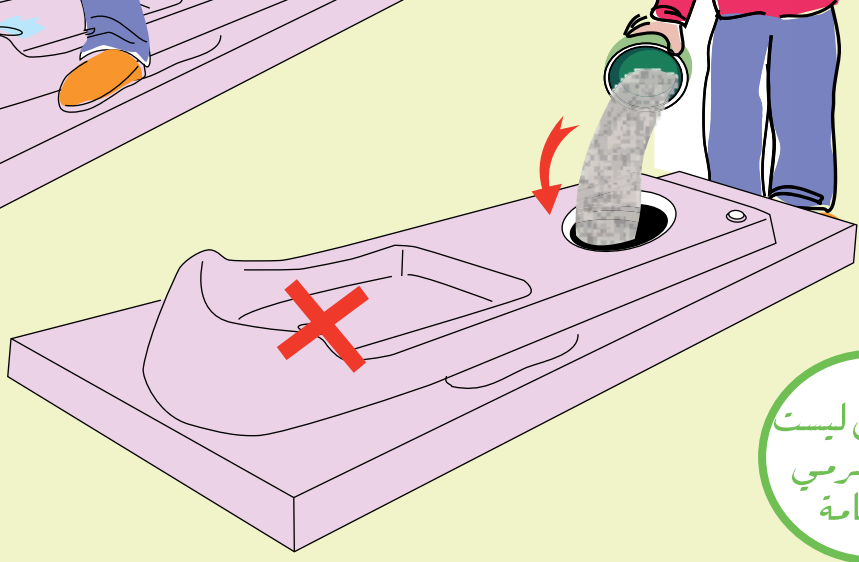


يرمى ورق النظافة في القمامة



خاص بالنظافة بالاء

ضعوا اناء من الرماد في المكان المخصص للغاائط



المراض ليست مكانا لرمي القمامة

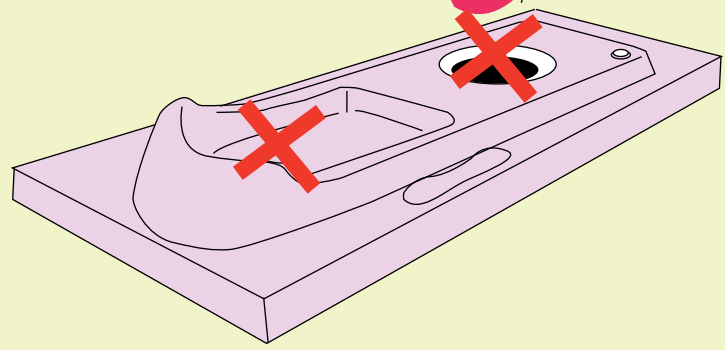


كيف يتم استخدام نظام ايكوسان بالصور

الفصل ما بين السائل والصلب من أجل:
تفادي المياه الرثة اقتصاد الماء
لا يوجد إنتاج للمياه الرثة
الجهاز يستعمل بإحكام خاصة وقطعيا بدون ماء

إنتاج السماد
المراحيض الصحية تنتج السماد، المواد الغائطية الصافية تتحلل بدون أية معالجة لتصبح دبالا

تقليص الرائدة
الرائحة الكريهة تنبعث عندما يتم الخلط بين الصلب والسائل (البول والغاائط)



المصدر : <http://www.sswm.info/category/implementation-tools/water-use/hardware/toilet-systems/uddt>

هكذا تساهمون على حماية البيئة

كيف يتعامل نظام إيكوسان مع الفضلات الأدمية الصلبة؟ يتعامل نظام إيكوسان مع البراز وفق الخطوات التالية

١	التجميع	في غرف التخزين المخصصة لذلك أسفل الحمامات في براميل التجميع أسفل الحمامات في خزانات التفريغ الآتوماتيكية الموجودة في الانظمة الحديثة .
٢	الإخراج	استخدام الادوات اليدوية (المجارف والاوعية الخ) استخدام التفريغ الآتوماتيكي الموجود في الانظمة الحديثة
٣	التخزين	التخزين اللاسطحي (في حفر) التخزين السطحي
٤	التحلل	التحلل الهوائي التحلل اللاهوائي
٥	الإستخدام	الاستخدام المباشر في التربة . الاستخدام غير المباشر في التربة .

اولا :- التجميع

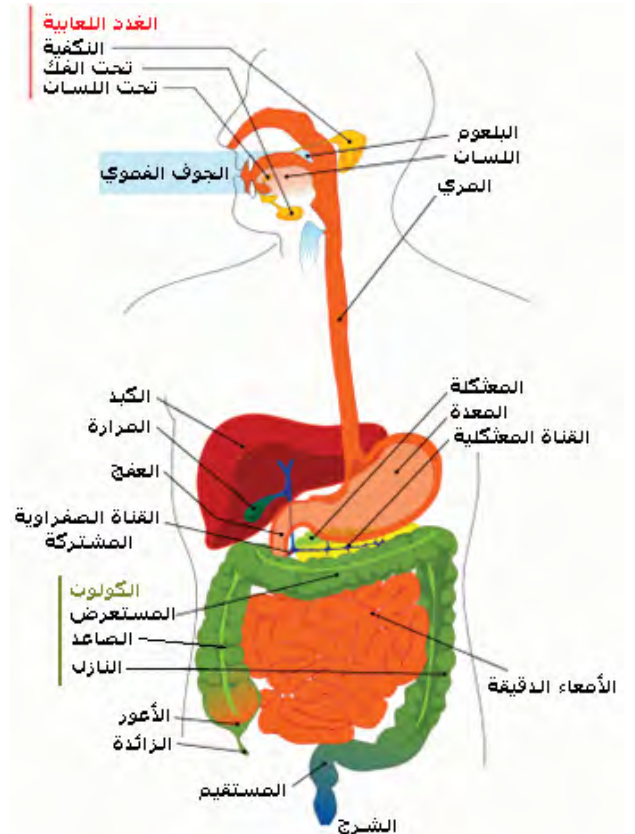
يتم التجميع للمخلفات الصلبة بعدة طرق كالتالي :-

١. عملية التجميع اليدوية :-

وهذه العملية تتم في حالة الحمامات ذات المنسوب المنخفض وتتم هذا العملية على وجود قبو أسفل الحمامات مفتوح للخارج وعند امتلاء القبو يتم إخراج الفضلات باستخدام المجاديف بعد إضافه الرماد والتراب ثم يتم النقل إلى حفرة يغطي لمدة سنة ليتم التحلل والتخلص من الفضلات الجافة باستخدام المجاديف .



تجميع المخلفات يدويا



الجهاز الهضمي للأنسان



تجربة هاييتي مع نظام الصرف البيئي



تخزين البراز في احواض التجميع



براميل تجميع البراز



الحمام البيئي من الخارج

التجربة الهندية مع نظام الصرف البيئي



نموذج للحمامات البنينة - الهند



نموذج للحمامات البنينة - الهند



حمامات إيكوسان اهتمام رسمي وتعاون المجتمع لأتجاجة



التجربة الكينية مع نظام الصرف البيئي



نموذج للحمامات البيئية - كينيا



الحمامات البيئية تستخدم في الريف لإنتاج المزروعات المختلفة

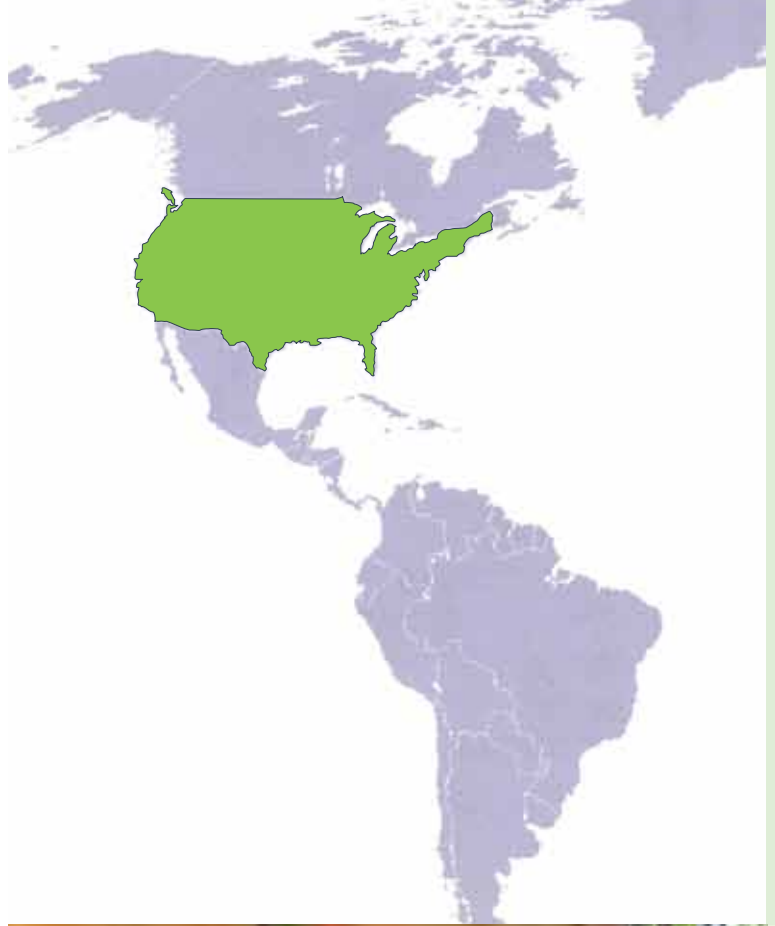


نموذج للحمامات البيئية - كينيا



نموذج للحمامات البيئية - كينيا

التجربة الأمريكية مع نظام الصرف البيئي



المرحاض البيئي الألي- الولايات المتحدة الأمريكية

توضح الصور التالية استخدام المرحاض البيئي حيث يعمل هذا النوع من المراحيض على اخراج الفضلات الأدمية بشكل إلي كهربائي الي الخارج دون الحاجة إلى المياه .



الحمام البيئي - الولايات المتحدة الأمريكية



استخدام التقنيات الحديثة في الحمامات البيئية - الولايات المتحدة الأمريكية

التقنيات الحديثة لأنظمة الصرف الصحي البيئية

نماذج من المراحيض البيئية المستخدمة في مختلف انحاء العالم

تتجه الشركات المنتجة لأنظمة الصرف الصحي إلى إنتاج الأدوات والقطع الصحية لأنظمة الصرف الصحي البيئية

توضح الصور التالية نماذج من المراحيض البيئية في كل من الهند والصين والسويد وتوجد انواع عديدة وكثيرة تؤدي نفس الغرض وتختلف في كلفة تصنيعها



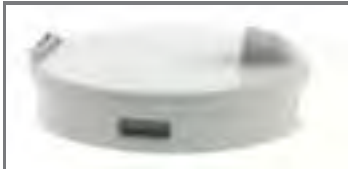
نموذج صيني

نموذج هندي

هذا النوع من الانواع الحديثة والتي يمكن للانسان التنقل وهو يحمل مرحاضة الخاص حيث يمكن استخدامة في أي وقت وفي أي مكان خالي ثم تأتي سيارات النقل الخاصة بالشركات وتأخذ تلك المخلفات لتنتج منها الغاز



نماذج من السويد



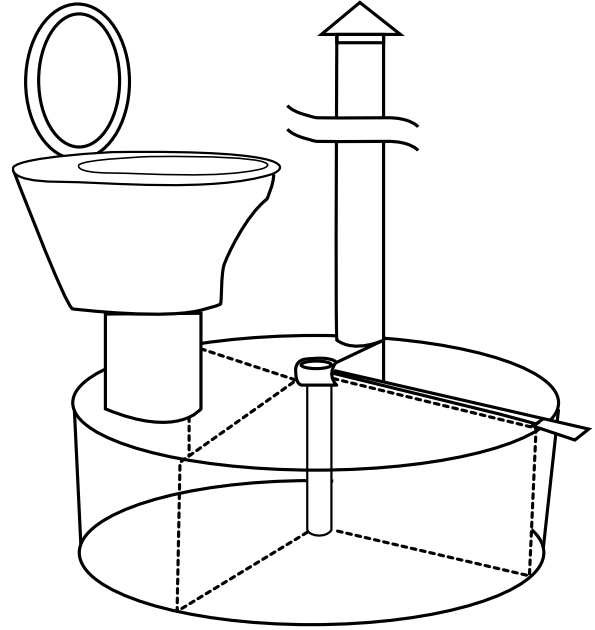
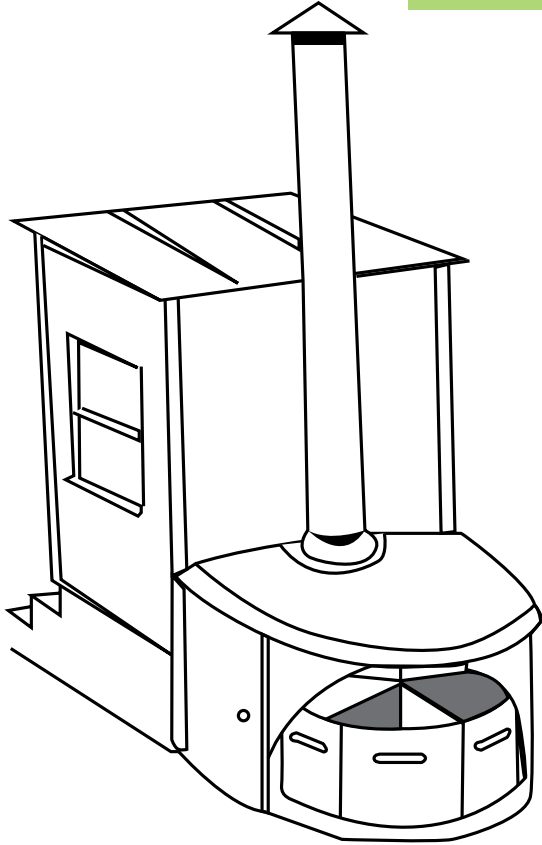
النموذج الأول

عبارة عن حمام بيئي أماكن التجميع للمخلفات الصلبة تدور حول محور بحيث يتم تغيير حوض التجميع الممتلئ بأخر بإدارة الخزانات حول محور

والنموذج الثاني

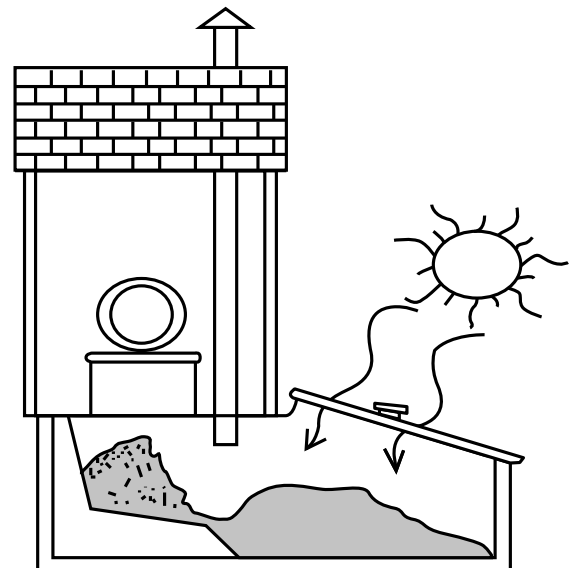
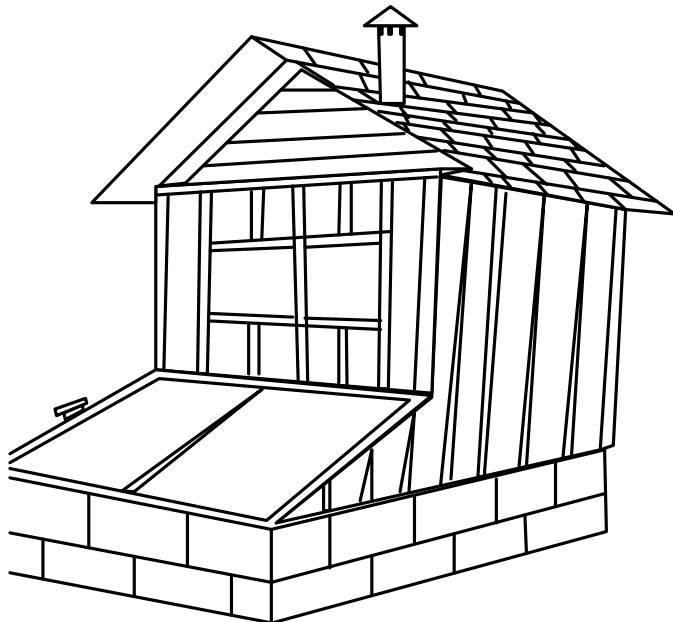
عبارة عن حمام بيئي يسمح بمرور أشعة الشمس إلى الداخل .

الحمامات البيئية (ذو الخزائن التي تدور حول محور) - نموذج رقم ١



نموذج رقم ٢

الحمامات البيئية الشمسية -





الفصل الثالث

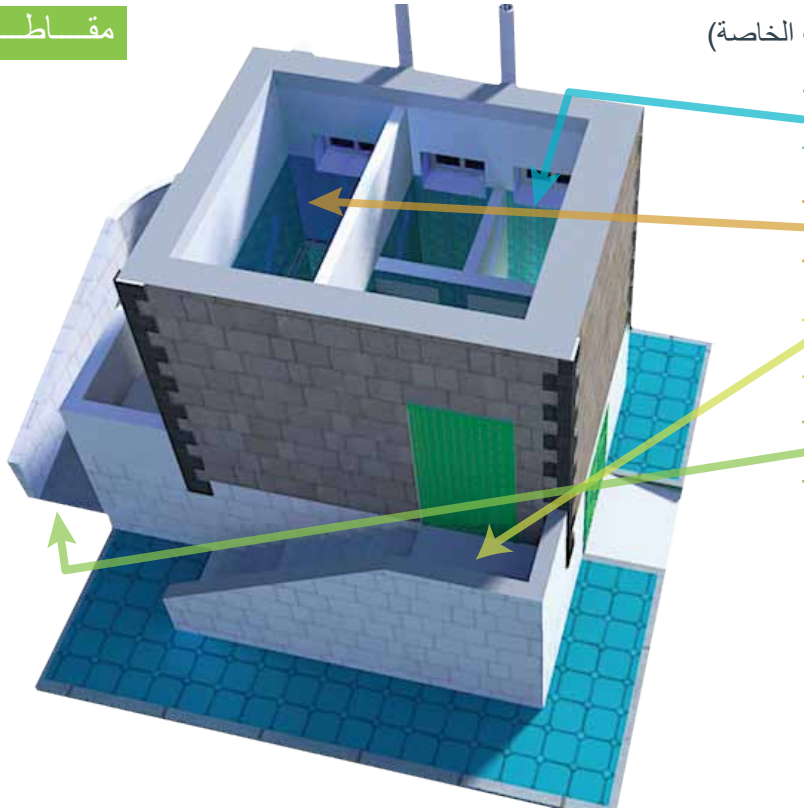
نظام ايكوسان
الحل الأمثل لمشاكل الصرف الصحي



تتكون حمامات إيكوسان من مبنى الحمامات والذي ينقسم الى

حمامات إيكوسان

مقاطع



أ الحمام البيئي (حمام شرقي + حمام لذوي الاحتياجات الخاصة)

حمام ذو مرحاض شرقي بيئي

حمام ذو مرحاض بيئي لذوي الاحتياجات الخاصة

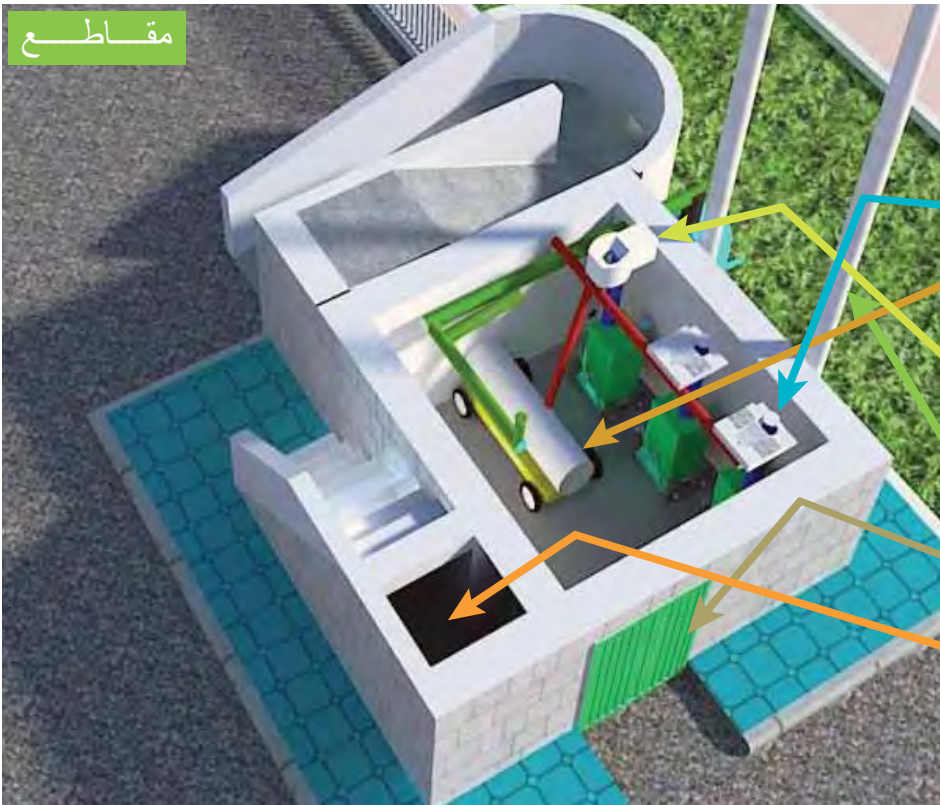
درج للدخول

رطب ذوي الاحتياجات الخاصة

ويتكون كل حمام من الآتي :-

- . المراض البيئي
- وعاء يحتوي (الرمال او الرماد او أوراق الشجر)
- . وعاء التنظيف
- . مغسلة يد
- . مشن أرضية

مقاطع



ب القبو

براميل التجميع لمخلفات الصلبة (البراز)

خزان التجميع للمخلفات السائلة (البول + مياه التنضيف)

خزان الترشيح لمياه المشنات الأرضية والمغاسل

مواسير للتهوية

بوابة الدخول للقبو

مخزن

ج أماكن الحفظ والتخزين .

وهي الأماكن التي سوف يتم تخزين (البول او البراز) فيها وتتكون من الآتي:-

- ١- حفر الحفظ للبراز .
- ٢- خزانات حفظ البول .

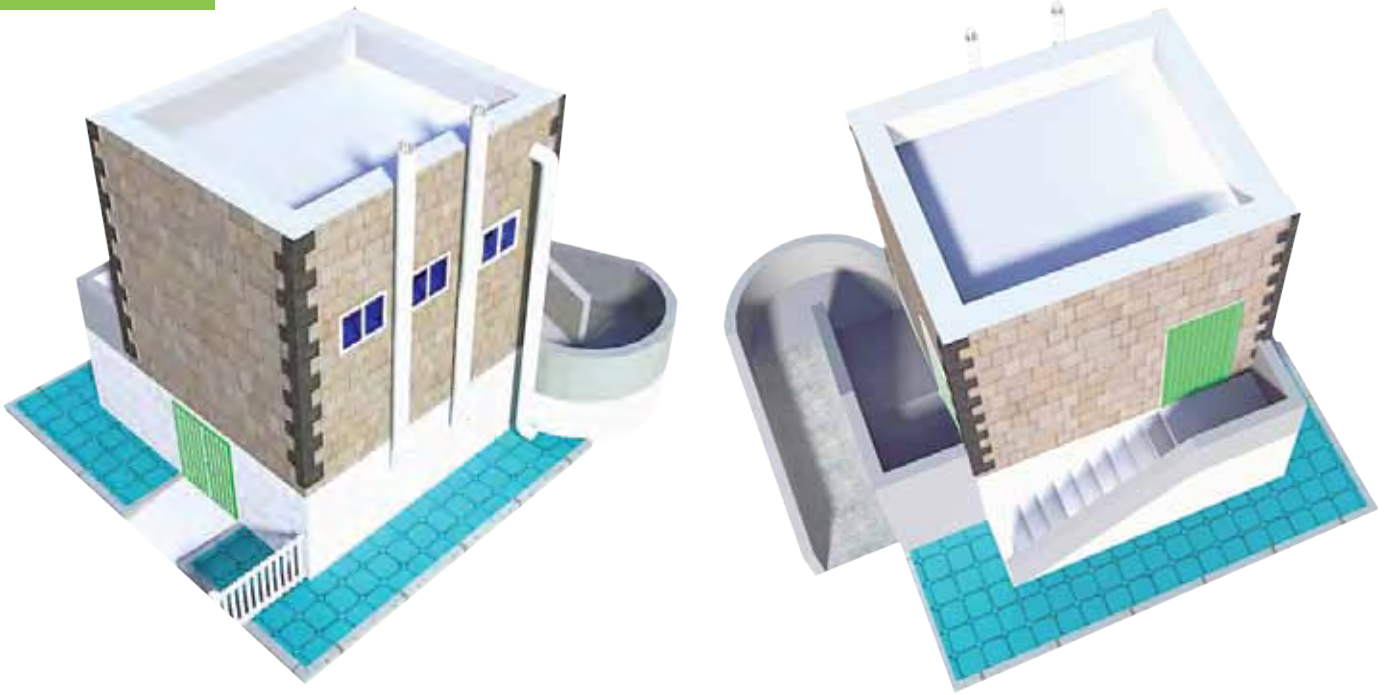
مكان الحفظ والتخزين

القبو

الدور الأرضي

حمامات إيكوسان

واجهات



أولاً : كيف يفصل حمام إيكوسان بين الفضلات الأدمية المختلفة؟ المخلّفات الصلبة (البراز)

من فتحة البراز في المراض
إلى
مواسير التجميع للمخلّفات الصلبة (البراز)
إلى
براميل التجميع



ثانياً : كيف يفصل حمام إيكوسان بين الفضلات الأدمية المختلفة ؟ المخلفات السائلة (البول)

من فتحة (البول) في المراض
الى
مواسير التجميع للمخلفات السائلة (البول)
الى
خزان التجميع



ثالثاً :- المياه الرمادية (مياه الغسيل والتنظيف)

تمر المياه عبر أنابيب التجميع إلى داخل خزان بلاستيكي للترشيح وبه فتحة من
الأسفل تخرج منه المياه مباشرة إلى المساحات الزراعية أو تخزينها في خزانات
تجميع



مراحيض القرن 21 لا تنتج مياة رثة ولكن تنتج السماد

خاص
بالبول

خاص
بالغائط

يرمى ورق
النظافة في
القمامة

خاص
لتنظافة
الماء

ضعوا اناء
من الرماد في
الكان المخصص
للغائط

المرامض ليست
مكانا لرمي
القمامة

كيف يتم استخدام نظام ايكوسان بالصور

الفصل ما بين السائل والصلب من أجل :

تفادي المياة الرثة اقتصاد الماء

لا يوجد إنتاج للمياه الرثة
التي لا يوجد إنتاج للمياه الرثة
التي لا يوجد إنتاج للمياه الرثة

إنتاج السماد

المراحيض الصحية تنتج

السماد، المواد الغائطية

الصلافية تتحلل بدون أية

معالجة لتصبح دبالا

تقليل الرائدة

الرائحة الكريهة تنبعث

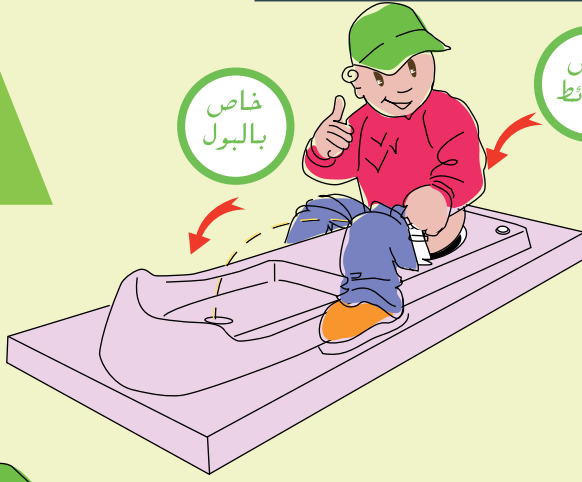
عندما يتم الخلط بين الصلب

والسائل (البول والغائط)

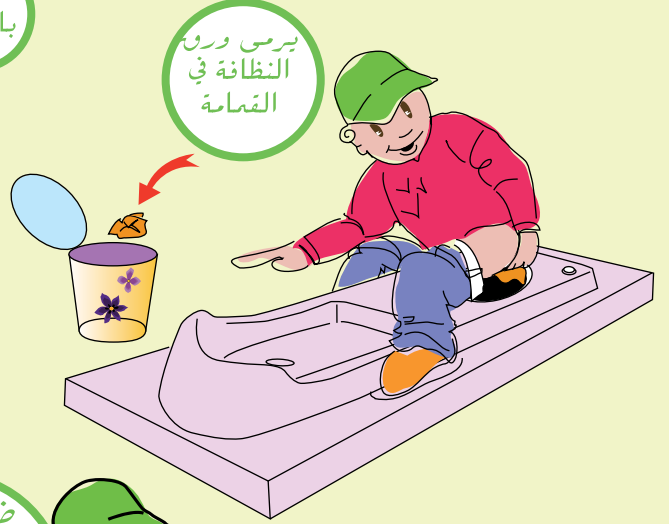
المصدر : <http://www.sswm.info/category/implementation-tools/water-use/hardware/toilet-systems/uddt>

هكذا تساعدون على حماية البيئة

مراحيض القرن 21 لا تنتج مياه رثة ولكن تنتج السماد



خاص بالغاائط

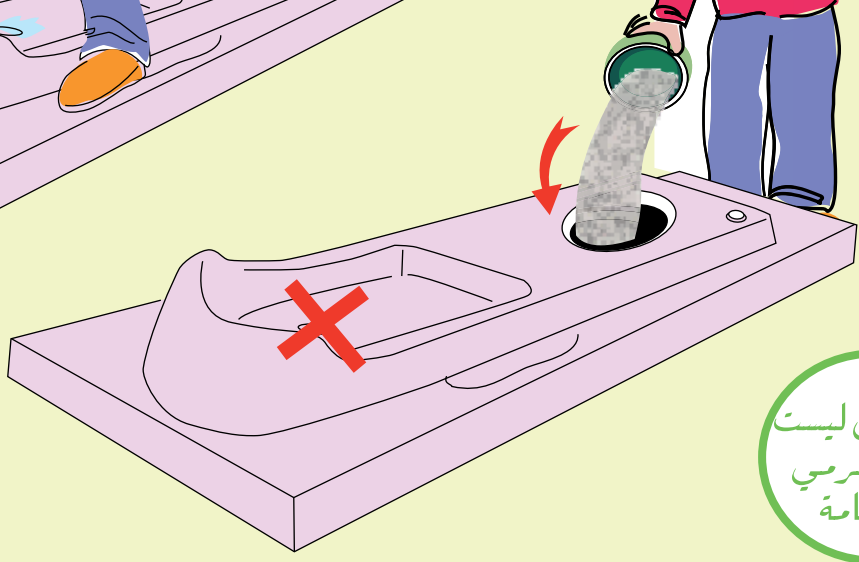


يرمى ورق النظافة في القمامة



خاص بالنظافة بالاء

ضعوا اناء من الرماد في المكان المخصص للغاائط



المراضى ليست مكانا لرمي القمامة

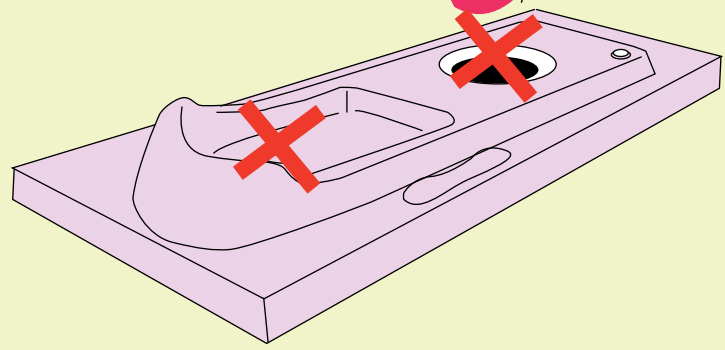


كيف يتم استخدام نظام ايكوسان بالصور

الفصل ما بين السائل والصلب من أجل:
تفادي المياه الرثة اقتصاد الماء
لا يوجد إنتاج للمياه الرثة
الجهاز يستعمل بإحكام خاصة وقطعيا بدون ماء

إنتاج السماد
المراحيض الصحية تنتج السماد، المواد الغائطية الصافية تتحلل بدون أية معالجة لتصبح دبلا

تقليص الرائدة
الرائحة الكريهة تنبعث عندما يتم الخلط بين الصلب والسائل (البول والغاائط)



المصدر : <http://www.sswm.info/category/implementation-tools/water-use/hardware/toilet-systems/uddt>

هكذا تساهمون على حماية البيئة

كيف يتعامل نظام إيكوسان مع الفضلات الأدمية الصلبة ؟ يتعامل نظام إيكوسان مع البراز وفق الخطوات التالية

١	التجميع	في غرف التخزين المخصصة لذلك أسفل الحمامات في براميل التجميع أسفل الحمامات في خزانات التفريغ الأتوماتيكية الموجودة في الانظمة الحديثة .
٢	الإخراج	استخدام الادوات اليدوية (المجارف والاوعية الخ) استخدام التفريغ الأتوماتيكي الموجود في الانظمة الحديثة
٣	التخزين	التخزين اللاسطحي (في حفر) التخزين السطحي
٤	التحليل	التحليل الهوائي التحليل اللاهوائي
٥	الإستخدام	الاستخدام المباشر في التربة . الاستخدام غير المباشر في التربة .

اولا :- التجميع

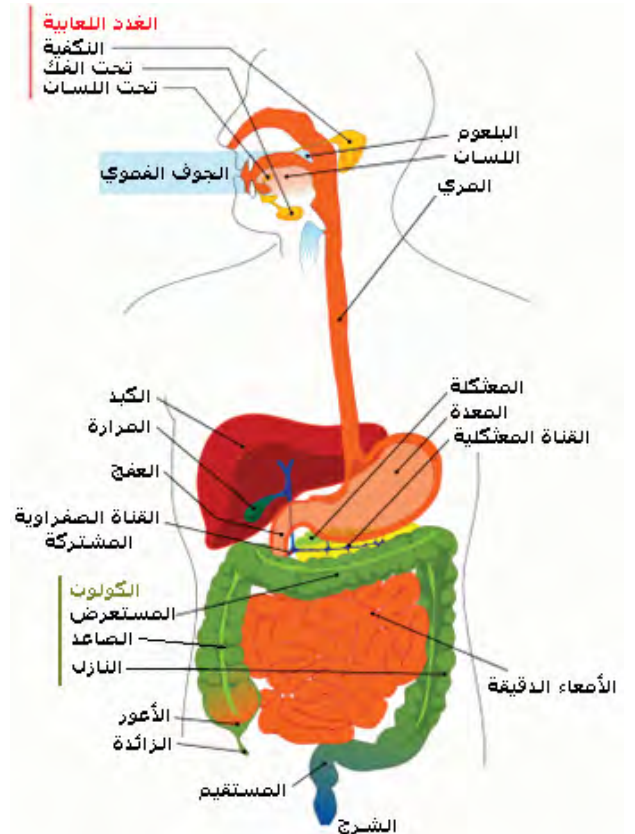
يتم التجميع للمخلفات الصلبة بعدة طرق كالتالي :-

١. عملية التجميع اليدوية :-

وهذه العملية تتم في حالة الحمامات ذات المنسوب المنخفض وتتم هذا العملية على وجود قبو أسفل الحمامات مفتوح للخارج وعند امتلاء القبو يتم إخراج الفضلات باستخدام المجاديف بعد إضافه الرماد والتراب ثم يتم النقل إلى حفرة يغطي لمدة سنة ليتم التحلل والتخلص من الفضلات الجافة باستخدام المجاديف .



تجميع المخلفات يدويا



الجهاز الهضمي للأنسان